

Rückstauverschluss *Staufix FKA Standard/Komfort* Einbau Bodenplatte, ab Bj. 01/2011

1 Rückstau-
verschlüsse



2 Hybrid-
Hebeanlagen

3 Hebeanlagen

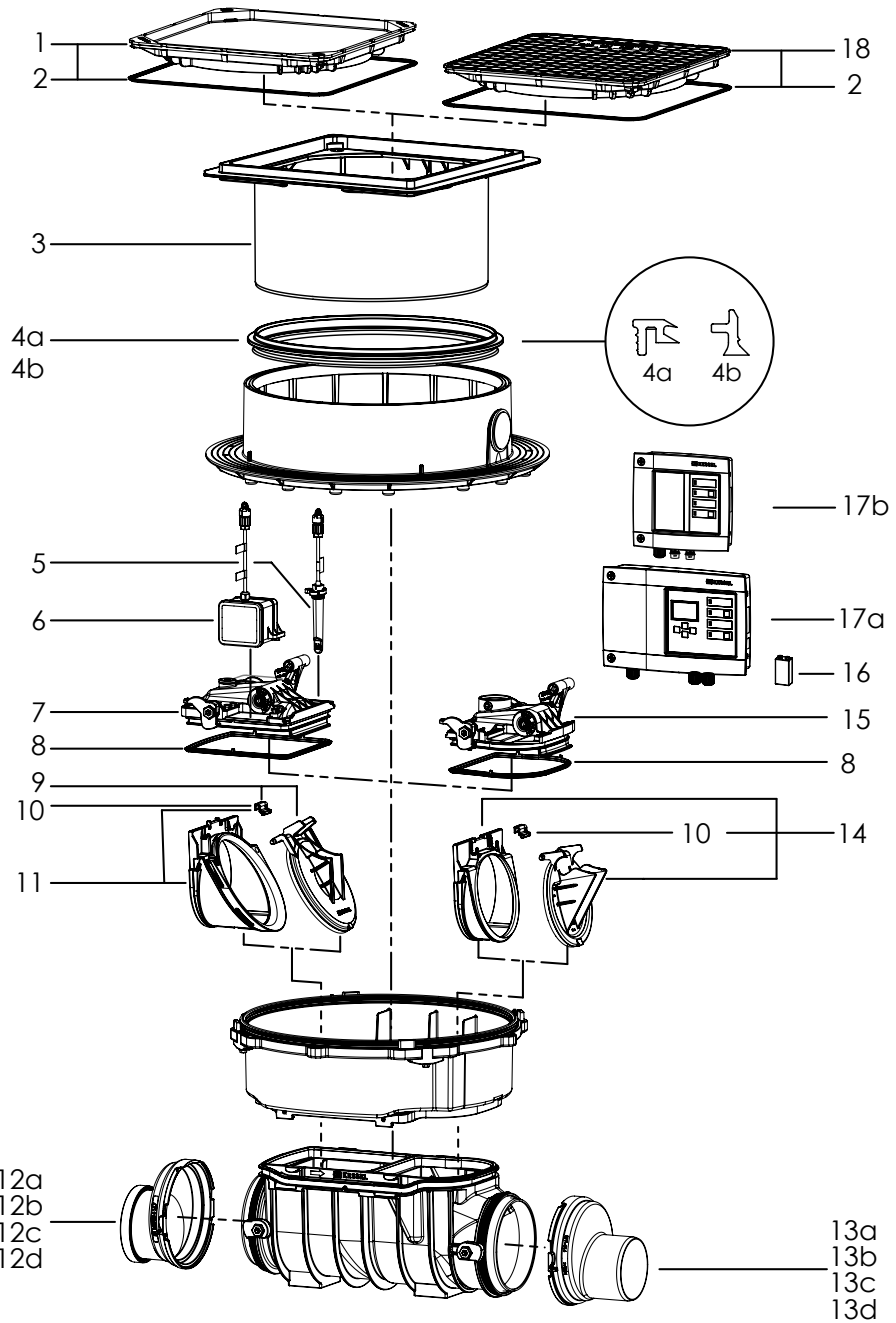
4 Abläufe

5 Abscheider

6 Kleinkläranlagen

7 Regenwasser-
nutzung

8 Preisliste



Pos.	Bezeichnung	Art.Nr.
1	Abdeckplatte steingrau, befliessbar mit Dichtung	83052
2	Dichtung für Abdeckplatte	680025
3	Aufsatzstück	83061
4	Profillippendichtung	
4a	bis Bj. 06/2014	680026
4b	ab Bj. 07/2014	680150
5	Optische Sonde mit 3 Adaptern	80888
6	Antriebsmotor kompl. mit 5 m Kabel	80076
7	Deckel Zulaufseite	80016
8	Dichtungsset I	70318
9	Motorische Klappe mit Klappenhalter	80038
10	Klappenhalter	680101
11	Einschiebeteil für motorische Klappe mit Klappenhalter	80039
12	Muffe inkl. Dichtung	
12a	DN 100	83085

12b	DN 125	83086
12c	DN 150	83087
12d	DN 200	83088
13	Spitzende inkl. Dichtung	
13a	DN 100	83081
13b	DN 125	83082
13c	DN 150	83083
13d	DN 200	83084
14	Einschiebeteil + Klappe für Premium RV	80041
15	Deckel Auslaufseite	80017
16	Batterie	680034
17	Schaltgerät	
17a	Komfort	80071
17b	Standard	80073
18	Abdeckplatte schwarz mit Dichtung	83050