

Rückstauverschluss *Staufix FKA*

Einbau Bodenplatte, bis Bj. 12/2010

1 Rückstauverschlüsse

2 Hybrid-Hebeanlagen

3 Hebeanlagen

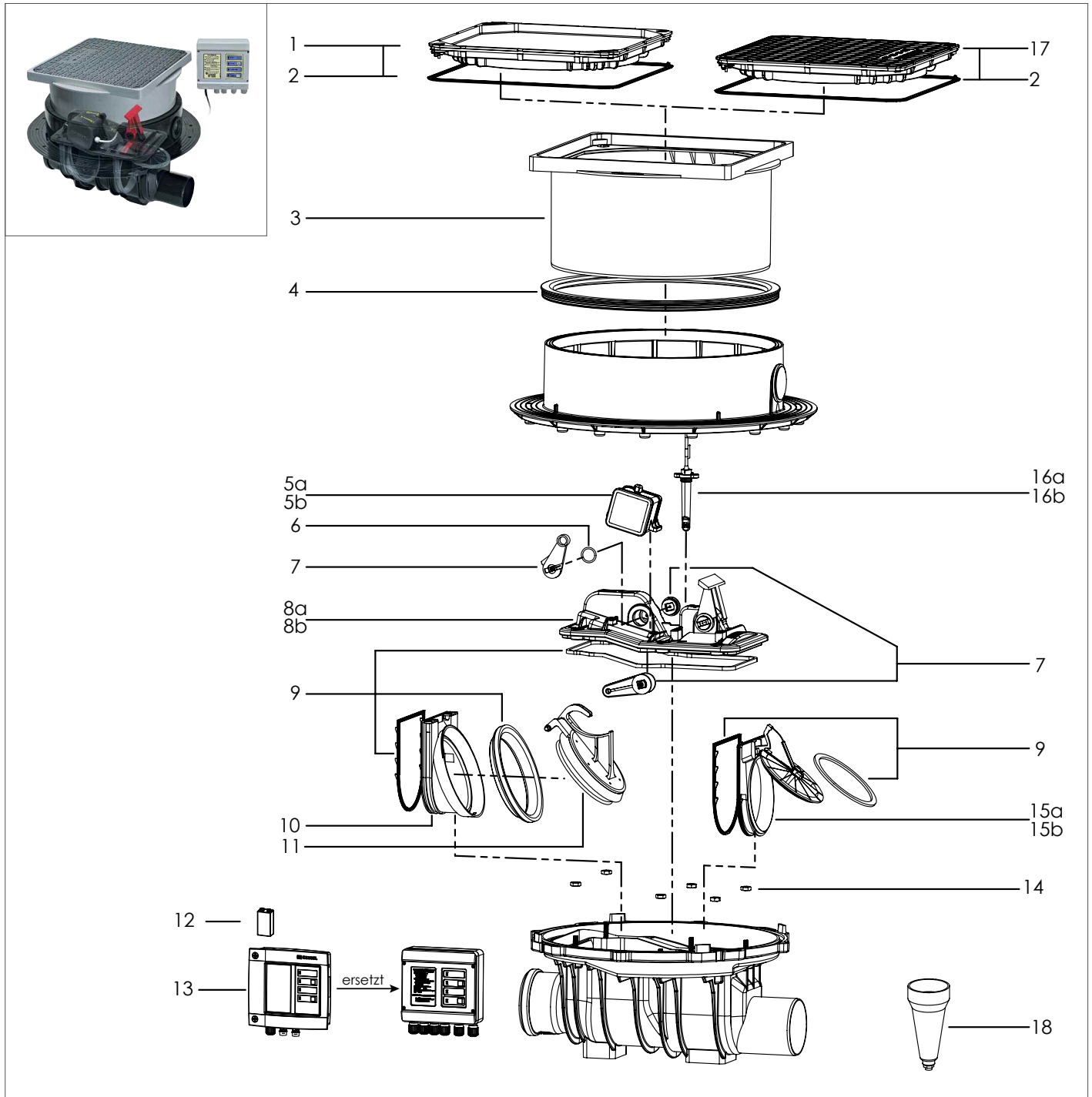
4 Abläufe

5 Abscheider

6 Kleinkläranlagen

7 Regenwassernutzung

8 Preisliste



Pos.	Bezeichnung	Art.Nr.
1	Abdeckplatte steingrau, befliessbar mit Dichtung	83052
2	Dichtung für Abdeckplatte	680025
3	Aufsatzstück	83061
4	Profillippendichtung	680026
5	Antriebsmotor	
5a	mit 5 m Kabel	80075
5b	mit 15 m Kabel	680009
6	O-Ring	680015
7	Hebelmechanik-Set	680016
8	Verriegelungsdeckel	
8a	für 2-Stufen-Klappe mit Dichtung bis Bj. 12/1998	80024
8b	für 3-Stufen-Klappe mit Dichtung ab Bj. 01/1999	80026
9	Dichtungsset	70317

Pos.	Bezeichnung	Art.Nr.
10	Einschiebeteil für motorische Klappe	80032
11	Motorische Klappe komplett	80031
12	Batterie	680034
13	Schaltgerät	80073
14	Schraubenset	680132
15	Mechanische Klappe	
15a	Einschiebeteil mit 2-Stufen-Klappe bis Bj. 12/1998	80035
15b	Einschiebeteil mit 3-Stufen-Klappe ab Bj. 01/1999	80036
16	Optische Sonde	
16a	für DN 100/125/150 mit 5 m Kabel	80888
16b	für DN 100/125/150 mit 15 m Kabel	80988
17	Abdeckplatte schwarz mit Dichtung	83050
18	Prüfrichter	70214