

Rückstauverschluss *Staufix SWA*

Einbau Bodenplatte, bis Bj. 12/2010

1 Rückstau-
verschlüsse

2 Hybrid-
Hebeanlagen

3 Hebeanlagen

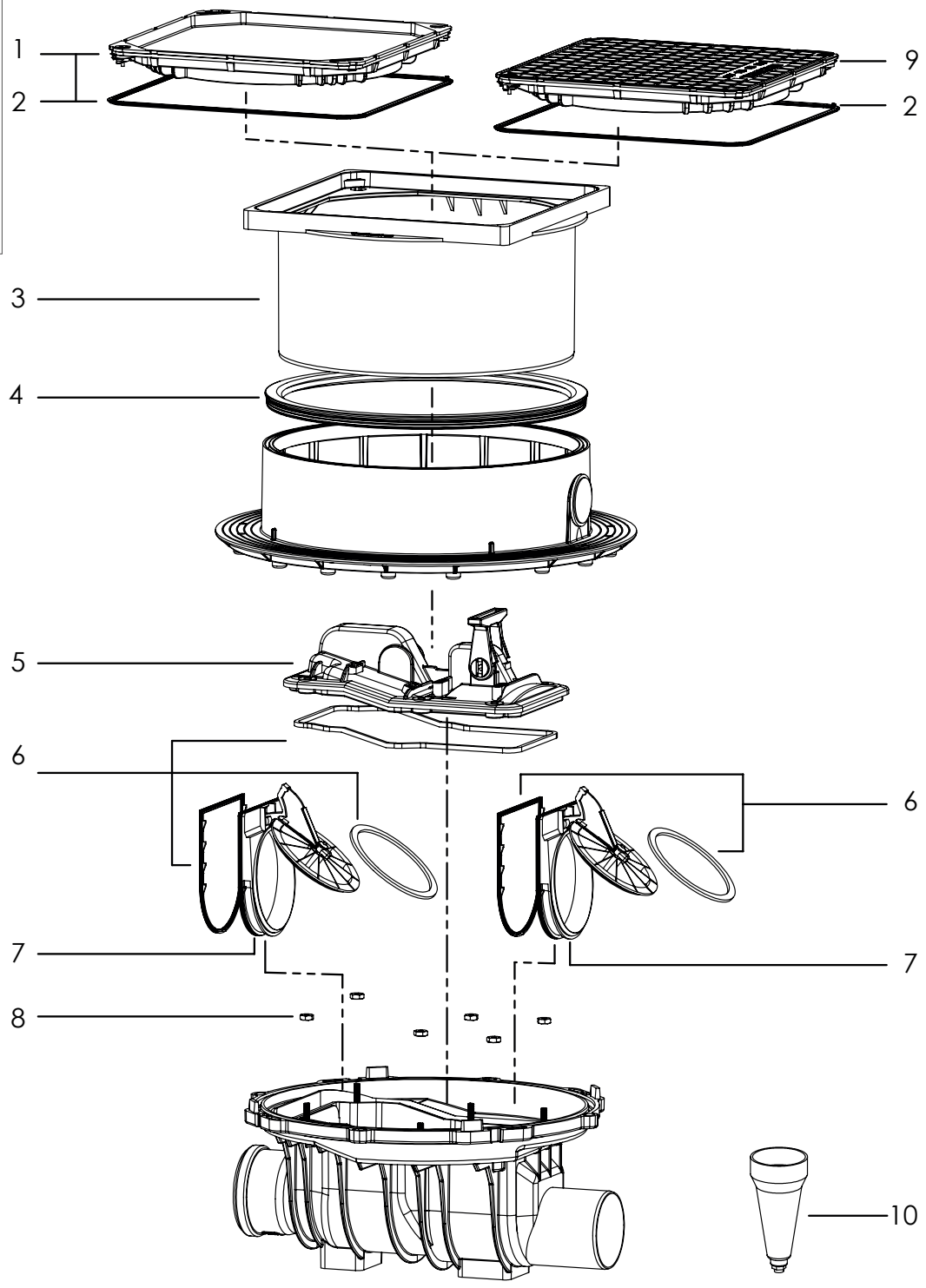
4 Abläufe

5 Abscheider

6 Kleinkläranlagen

7 Regenwasser-
nutzung

8 Preisliste



Pos.	Bezeichnung	Art.Nr.
1	Abdeckplatte steingrau, befliessbar mit Dichtung	83052
2	Dichtung für Abdeckplatte	680025
3	Aufsatzstück	83061
4	Profillippendichtung	680026
5	Deckel	80015
6	Dichtungsset	70217
7	Einschiebeteil mit Klappe	70155
8	Schraubenset	680132
9	Abdeckplatte schwarz mit Dichtung	83050
10	Prüfrichter	70214

Pos.	Bezeichnung	Art.Nr.