

Rückstaudoppelverschluss *Staufix*

Einbau freiliegend, ab Bj. 04/2005

1 Rückstau-
verschlüsse

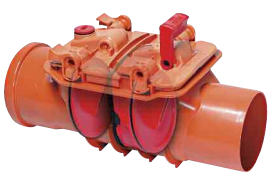
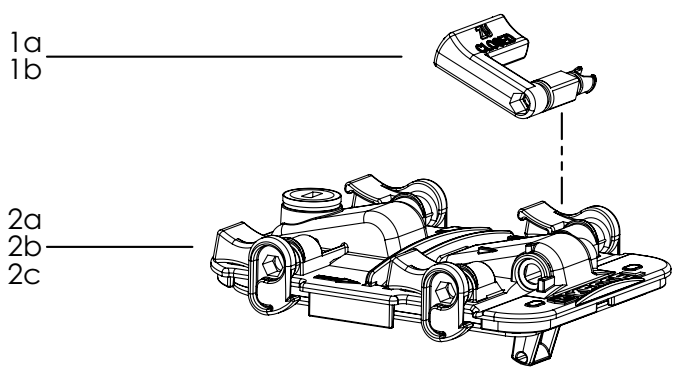
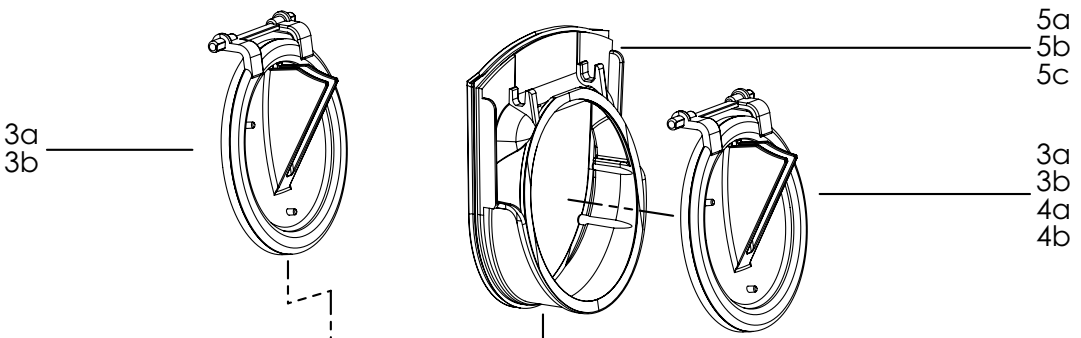


Bild zeigt Art.Nr. 73100

2 Hybrid-
Hebeanlagen



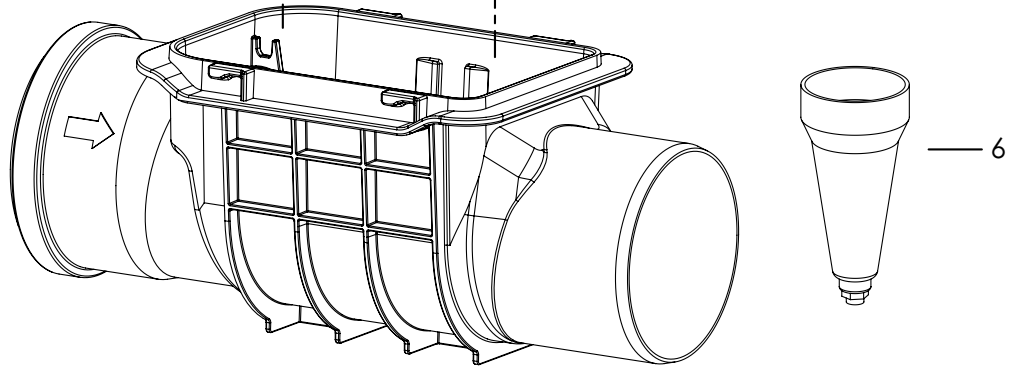
3 Hebeanlagen



4 Abläufe

5 Abscheider

6 Kleinkläranlagen



7 Regenwasser-
nutzung

8 Preisliste

Pos.	Bezeichnung	Art.Nr.
1	Notverschlusshebel inkl. 2x O-Ring	
1a	DN 100	680063
1b	DN 125/150	680064
2	Verriegelungsdeckel mit Notverschluss inkl. Dichtung	
2a	DN 100	70261
2b	DN 125/150	70262
2c	DN 200	70203
3	Klappe	
3a	DN 100	70231
3b	DN 125/150	70232

Pos.	Bezeichnung	Art.Nr.
4	Klappe mit Edelstahl	
4a	DN 100	70233
4b	DN 125/150	70234
5	Einschiebeteil inkl. Dichtung	
5a	DN 100	70241
5b	DN 125/150	70242
5c	und Klappe, DN 200	70205
6	Prüftrichter	70214