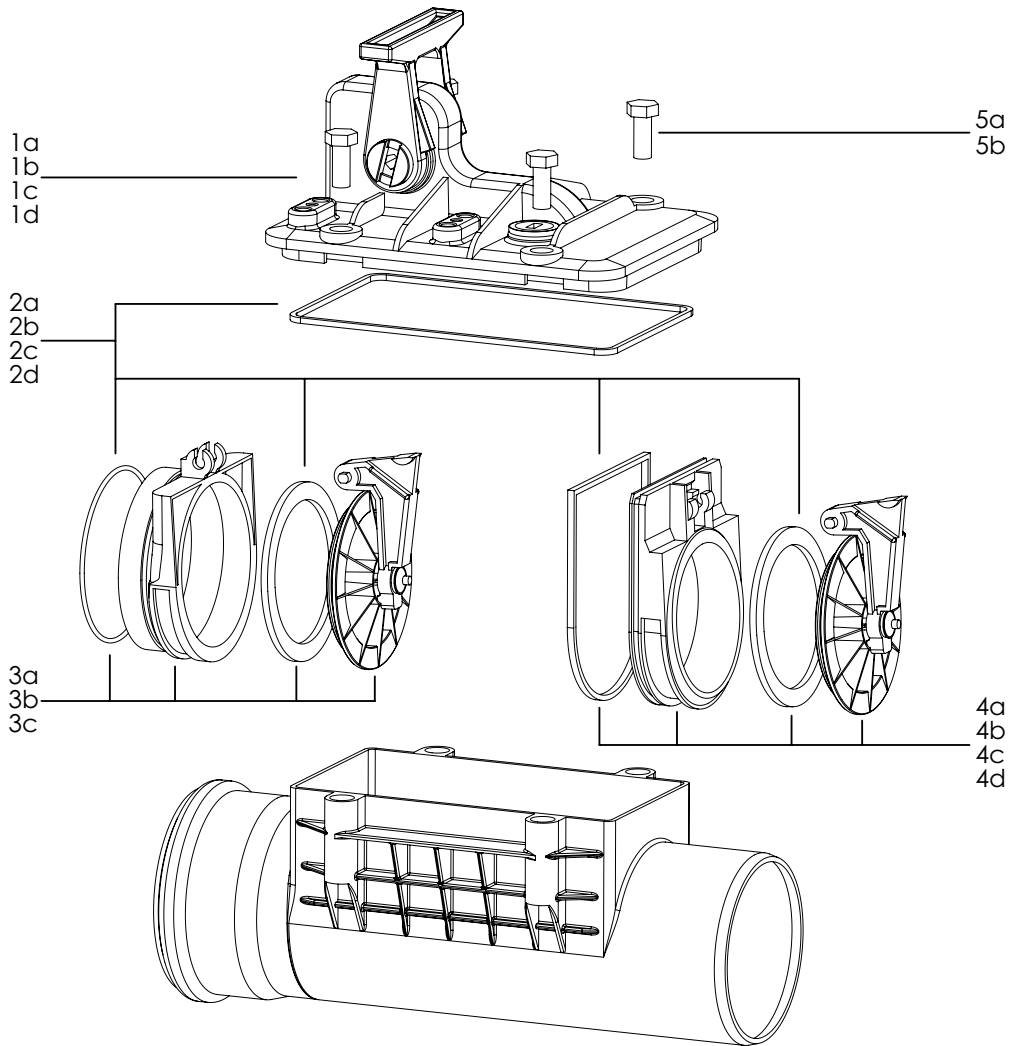




Bild zeigt Art.Nr. 73100



1 Rückstau-
verschlüsse

2 Hybrid-
Hebeanlagen

3 Hebeanlagen

4 Abläufe

5 Abscheider

6 Kleinkläranlagen

7 Regenwasser-
nutzung

8 Preisliste

Pos.	Bezeichnung	Art.Nr.
1	Verriegelungsdeckel ohne Schrauben	
1a	DN 100	70103
1b	DN 125	70128
1c	DN 150	70153
1d	DN 200	70203
2	Dichtungsset	
2a	DN 100	70115
2b	DN 125	70116
2c	DN 150	70117
2d	DN 200	70118

Pos.	Bezeichnung	Art.Nr.
3	Spreizrohr mit Klappe und Dichtung	
3a	DN 100	70104
3b	DN 125	70129
3c	DN 150	70154
4	Einschiebeteil mit Klappe und Dichtung	
4a	DN 100	70105
4b	DN 125	70130
4c	DN 150	70155
4d	DN 200	70205
5a	Schraube für DN 100 - 150 (1 St.)	70106
5b	Schraube für DN 200 (1 St.)	680008