

Einfachrückstauverschluss *Staufix*

Einbau freiliegend, ab Bj. 04/2005

1 Rückstau-
verschlüsse

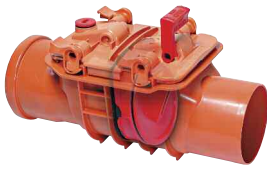
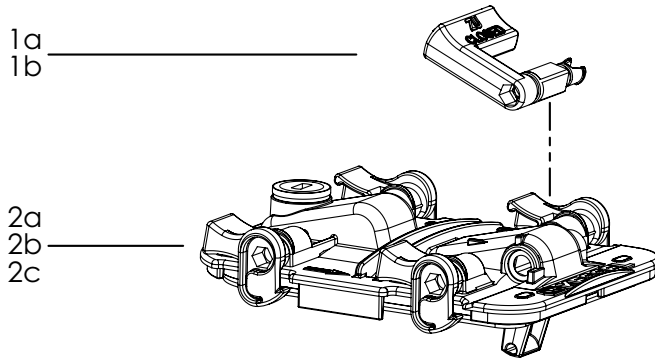
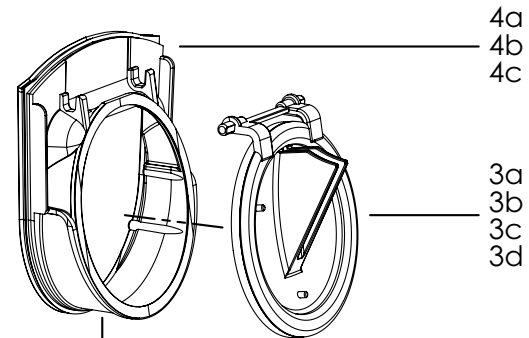


Bild zeigt Art.Nr. 72100

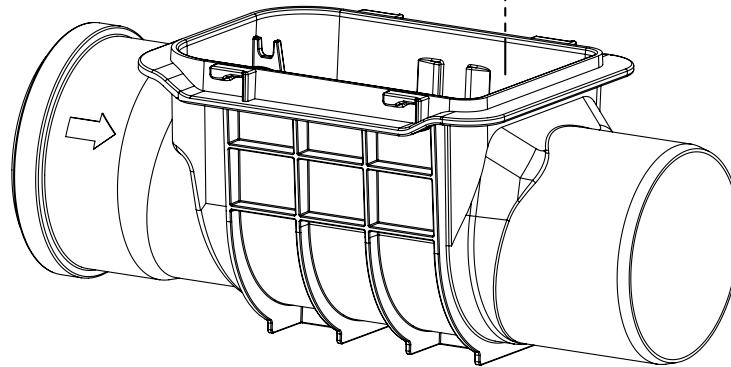
2 Hybrid-
Hebeanlagen



3 Hebeanlagen



4 Abläufe



5 Abscheider

6 Kleinkläranlagen

7 Regenwasser-
nutzung

Pos.	Bezeichnung	Art.Nr.
1	Notverschlusshebel inkl. 2 x O-Ringe	
1a	DN 100	680063
1b	DN 125/150	680064
2	Verriegelungsdeckel mit Notverschluss inkl. Dichtung	
2a	DN 100	70261
2b	DN 125/150	70262
2c	DN 200	70203
3	Klappe	
3a	DN 100	70231
3b	DN 125/150	70232

Pos.	Bezeichnung	Art.Nr.
3c	mit Edelstahl DN 100	70233
3d	mit Edelstahl DN 125/150	70234
4	Einschiebeteil inkl. Dichtung	
4a	DN 100	70241
4b	DN 125/150	70242
4c	und Klappe, DN 200	70205

8 Preisliste