

Einfachrückstau *Staufix*

Einbau freiliegend, ab Bj. 04/2005

1 Rückstau-
verschlüsse

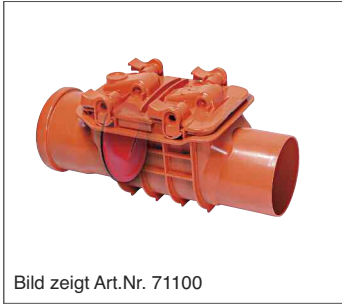


Bild zeigt Art.Nr. 71100

2 Hybrid-
Hebeanlagen

3 Hebeanlagen

4 Abläufe

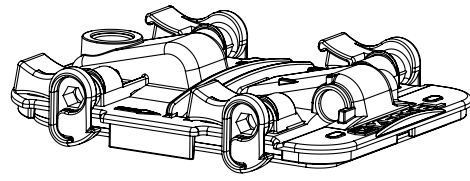
5 Abscheider

6 Kleinkläranlagen

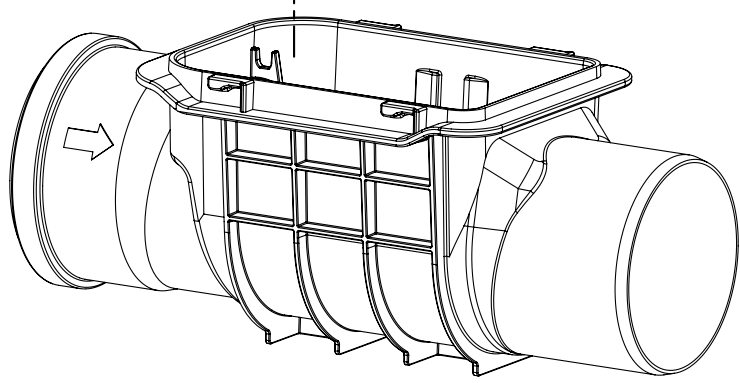
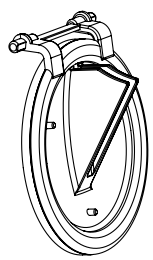
7 Regenwasser-
nutzung

8 Preisliste

1a
1b
1c



2a
2b
2c
2d



Pos.	Bezeichnung	Art.Nr.
1	Verriegelungsdeckel inkl. Dichtung	
1a	DN 100	70251
1b	DN 125/150	70252
1c	DN 200	70201

Pos.	Bezeichnung	Art.Nr.
2	Klappe	
2a	DN 100	70231
2b	DN 125/150	70232
2c	mit Edelstahl DN 100	70233
2d	mit Edelstahl DN 125/150	70234