

Rückstaudopperverschluss *Staufix Siphon DN 50*

Einbau freiliegend

1 Rückstau-
verschlüsse



2 Hybrid-
Hebeanlagen



3 Hebeanlagen



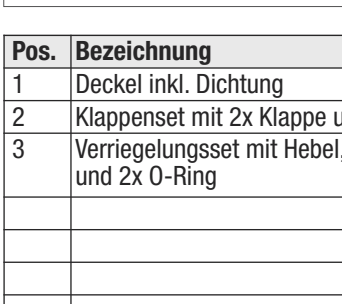
4 Abläufe



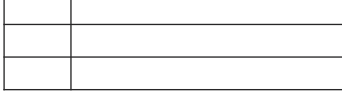
5 Abscheider



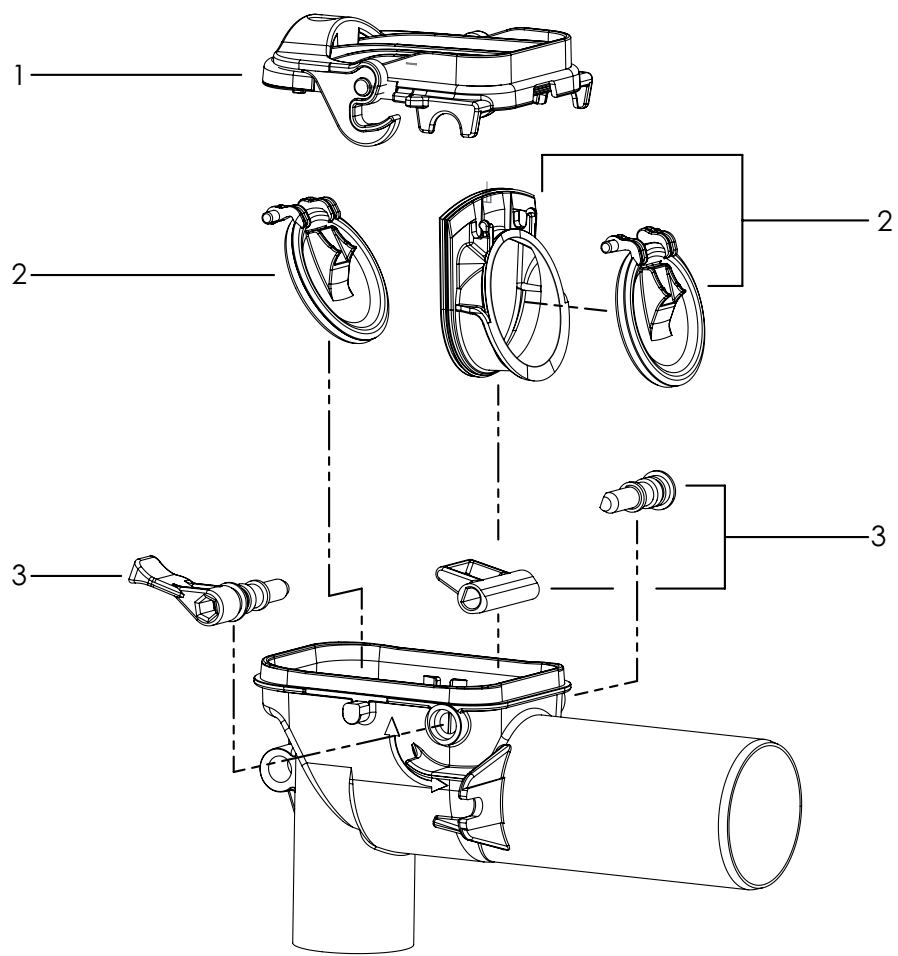
6 Kleinkläranlagen



7 Regenwasser-
nutzung



8 Preisliste



Pos.	Bezeichnung	Art.Nr.
1	Deckel inkl. Dichtung	70054
2	Klappenset mit 2x Klappe und 1x Einschiebeteil	70055
3	Verriegelungsset mit Hebel, Bolzen, Verriegelung und 2x O-Ring	70056

Pos.	Bezeichnung	Art.Nr.