

Rückstaupumpanlage Pumpfix S

Einbau Bodenplatte

1 Rückstau-
verschlüsse

2 Hybrid-
Hebeanlagen

3 Hebeanlagen

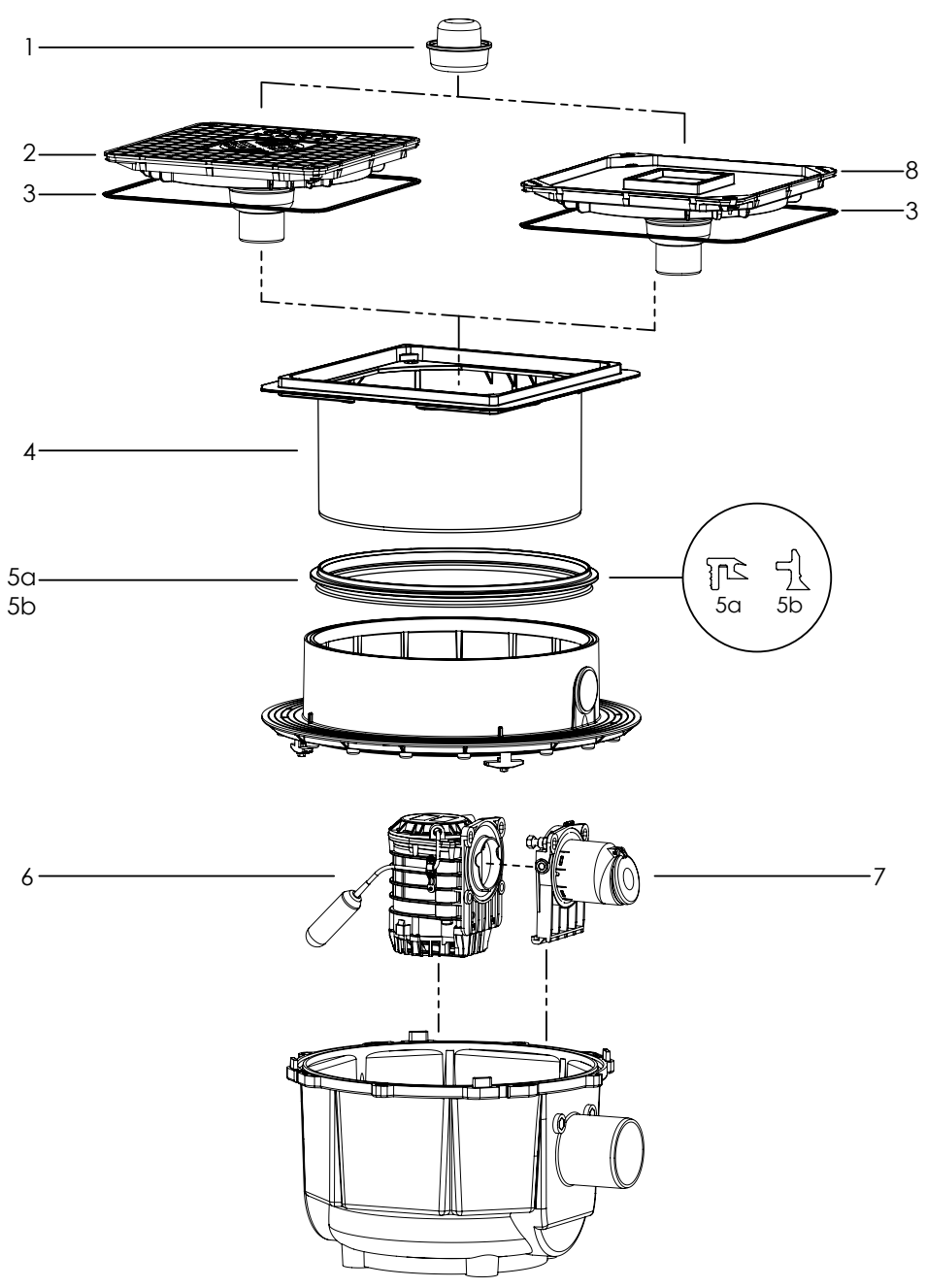
4 Abläufe

5 Abscheider

6 Kleinkläranlagen

7 Regenwasser-
nutzung

8 Preisliste



Pos.	Bezeichnung	Art.Nr.
1	Geruchverschluss	47200
2	Abdeckplatte steingrau, befliesbar mit Ablauf und Dichtung	83045
3	Dichtung für Abdeckplatte	680025
4	Aufsatzstück	83061
5	Profillippendichtung	
5a	bis Bj. 06/2014	680026
5b	ab Bj. 07/2014	680150

Pos.	Bezeichnung	Art.Nr.
6	Austauschpumpe mit Geruchverschluss und Schwimmer	28001A
7	Zweifachrückstauverschluss inkl. Dichtung	28004
8	Abdeckplatte schwarz mit Dichtung	83046