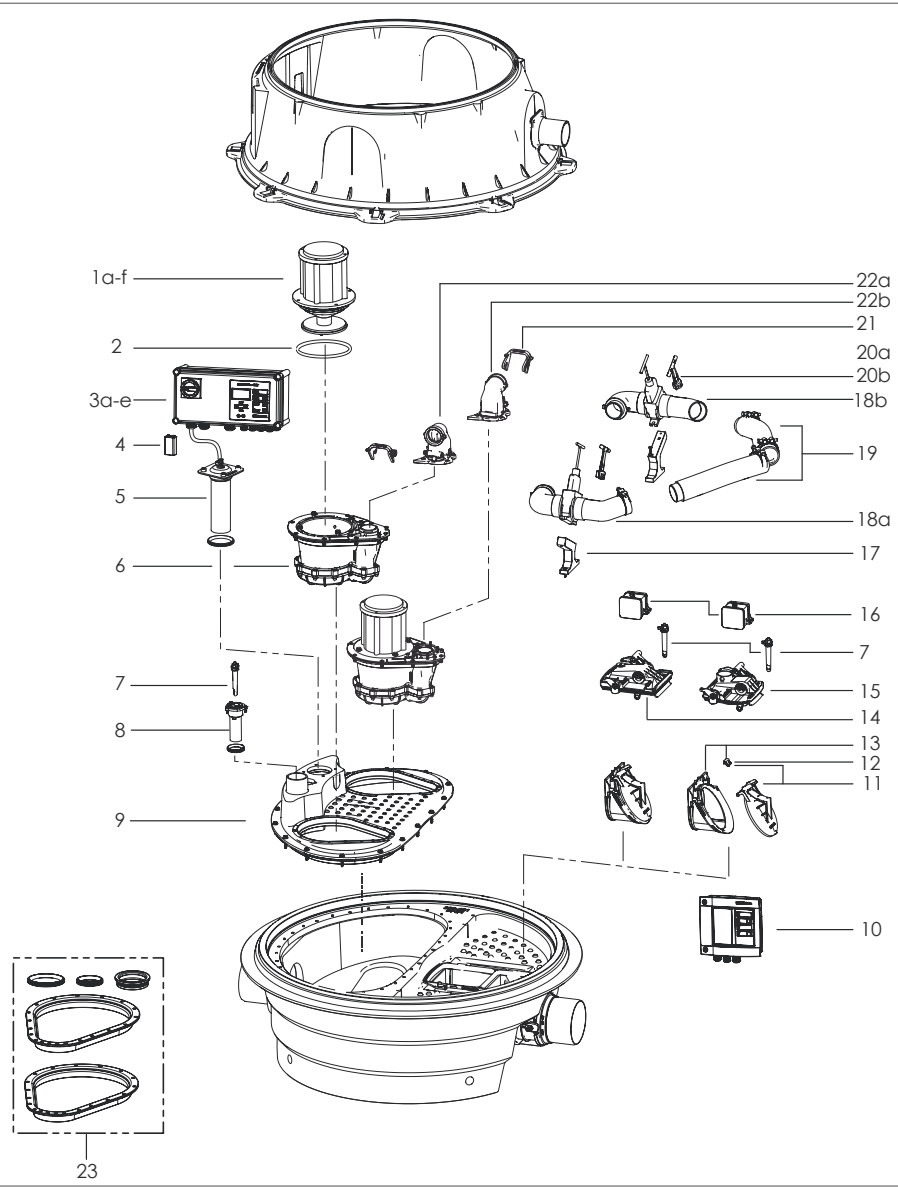


# Hybrid-Hebeanlage Ecolift XL

Niedrigster Einbau in die Betonplatte, mit zwei motorischen Klappen



Pos.	Bezeichnung	Art.Nr.
1	Motor	
1a	230 V, SPF 1400 S3	28029
1b	230 V, SPF 1400 S1	28066
1c	400 V, SPF 1500 S3	28028
1d	400 V, SPF 1500 S1	28065
1e	400 V, SPF 3000 S3	28027
1f	400 V, SPF 3000 S1	28064
2	Dichtung	680052
3	Schaltgerät	
3a	Comfort PLUS 400V 2,5-4,0A	28786
3b	Comfort PLUS 400V 4,0-6,3A	28787
3c	Comfort PLUS 400V 6,3-10,0A	28788
3d	Comfort PLUS 230V 4,0-6,3A	28789
3e	Comfort PLUS 230V 6,3-10,0A	28790
4	Batterie	680034
5	Drucksteuerung	680388
6	Pumpenflansch	680398
7	Optische Sonde mit drei Adaptern 10 m Kabel	680455
8	Spritzschutzset für optische Sonde	28706
9	Pumpenplatte	680399

Pos.	Bezeichnung	Art.Nr.
10	Schaltgerät Redundanzverschluss	28791
11	Motorische Klappe mit Klappenhalter	80038
12	Klappenhalter	680101
13	Einschiebeteil für motorische Klappe mit Klappenhalter	80039
14	Deckel Zulaufseite für motorische Klappe	680390
15	Deckel Auslaufseite für motorische Klappe	680391
16	Antriebsmotor komplett mit 5 m Kabel	680452
17	Stützrippe schräg	680403
18	Druckleitung mit Absperrschieber in Fließrichtung	
18a	Ausführung schräg rechts	680402
18b	Ausführung schräg links	680401
19	Druckschlauch	680385
20	Sicherungsbügel Absperrschieber	
20a	DN 63	680386
20b	DN 50	680387
21	Einhandverschluss	680380
22	Rückschlagventil mit Rückschlagklappe in Fließrichtung	
22a	rechts	680382
22b	links	680381
23	Dichtungsset	680418