

Schmutzwasserhebeanlage *Aqualift S Tronic Mono/Duo*

Einbau Bodenplatte, Mono bis Bj. 01/2013 und Duo bis Bj. 12/2011

1 Rückstauverschlüsse



Abb. zeigt Stand bis Bj. 12/2010

2 Hybrid-Hebeanlagen

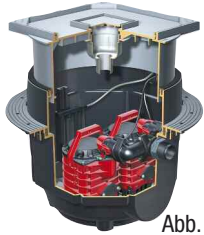
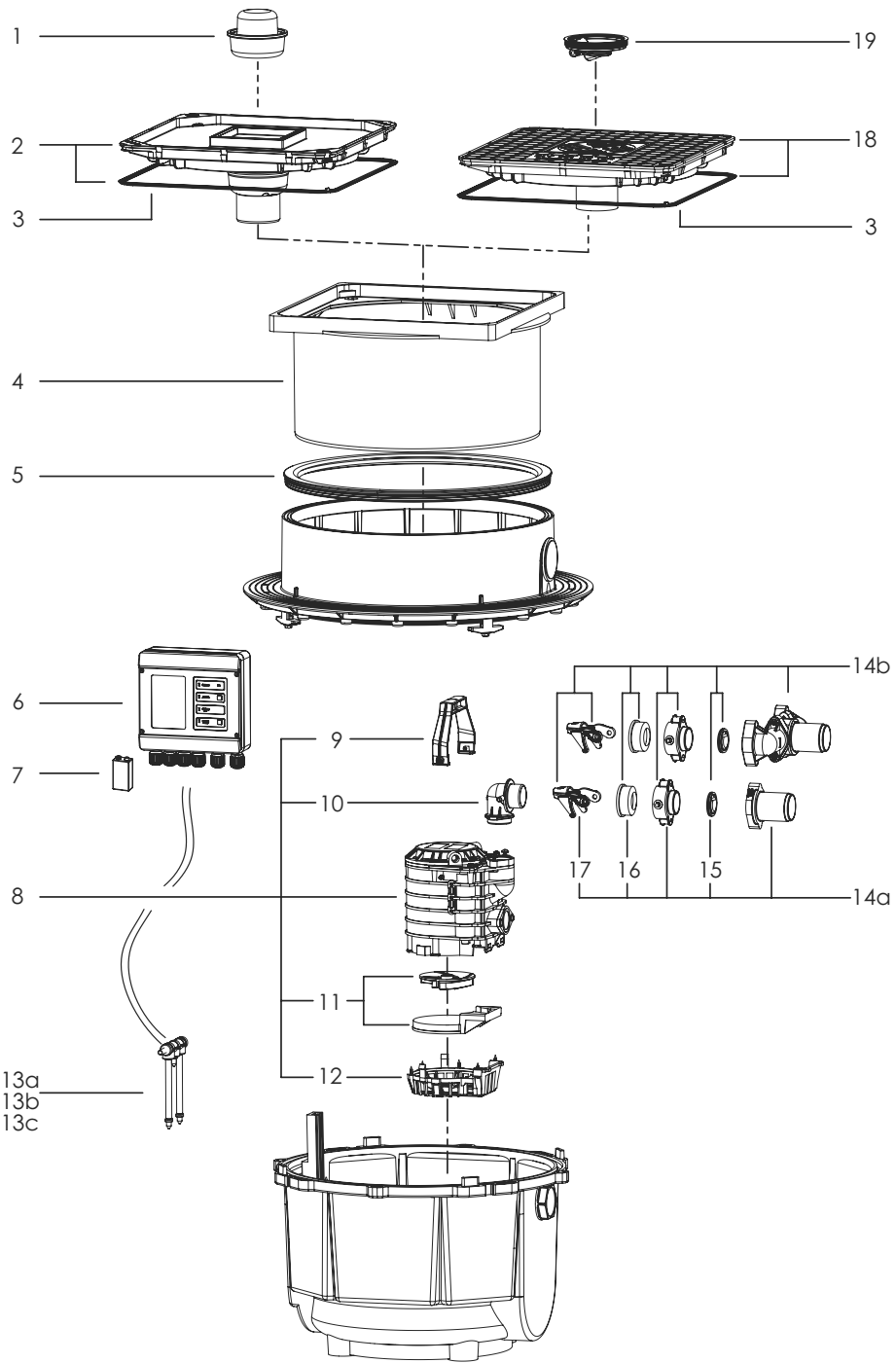


Abb. zeigt Stand bis Bj. 12/2010

3 Hebeanlagen



4 Abläufe

5 Abscheider

6 Kleinkläranlagen

7 Regenwasser-nutzung

8 Preisliste

Pos.	Bezeichnung	Art.Nr.
1	Geruchverschluss	47200
2	Abdeckplatte steingrau, befliesbar mit Ablauf und Dichtung, bis Bj. 12/2010	83055
3	Dichtung für Abdeckplatte	680025
4	Aufsatzstück	83061
5	Profillippendichtung	680026
6	Schaltgerät	*
7	Batterie	680034
8	Austauschpumpe, ab Bj. 01/1996	28552a
9	Pumpengriff	680007
10	Winkelstück	680033
11	Austauschset Laufrad und Ansaugdeckel	28038
12	Ansaugkorb	680004

Pos.	Bezeichnung	Art.Nr.
13	Stabsonde	
13a	4-fach Sonde Mono	680010
13b	3-fach Schaltsonde Duo	680012
13c	2-fach Alarmsonde Duo	680011
14	Pumpenverriegelungsset	
14a	Mono (Einzelpumpanlage)	28031
14b	Duo (Doppelpumpanlage)	28032
15	Rückschlagklappe, ab Bj. 01/1996	27207
16	Gumminippel	680020
17	Verschlusshebel	680018
18	Abdeckplatte schwarz mit Ablauf und Dichtung	83053
19	Multistop	43500

*Alte Schaltgeräte werden ersetzt. Siehe Übersicht Seite 71