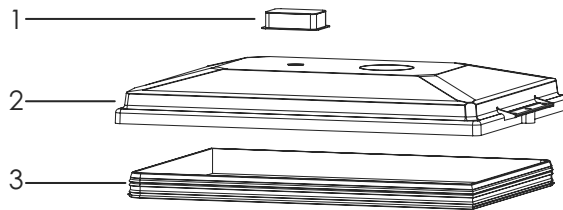


Schmutzwasserhebeanlage *Minilift* Überflurinstallation

1 Rückstau-
verschlüsse

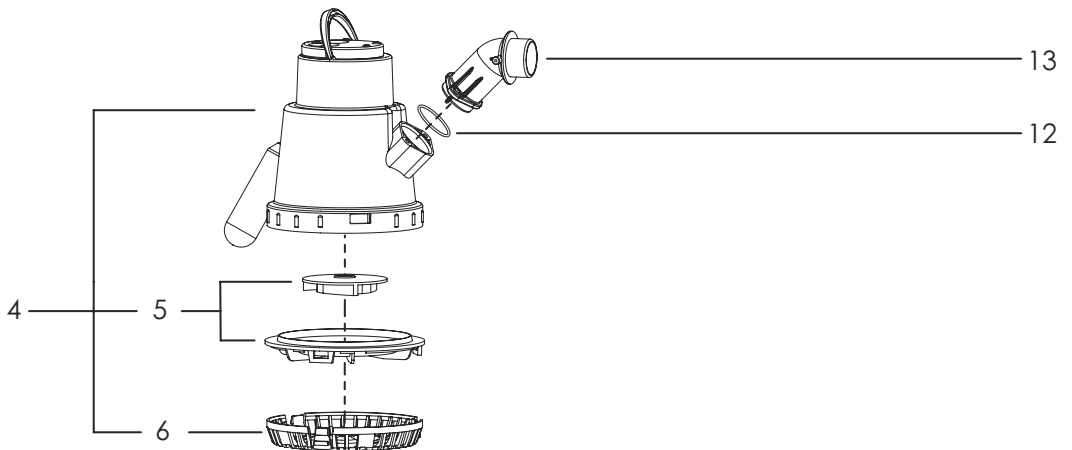


2 Hybrid-
Hebeanlagen



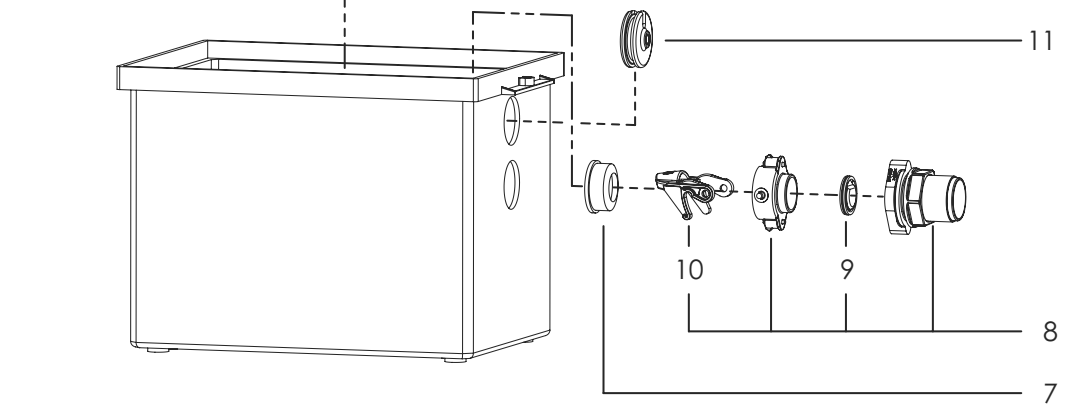
3 Hebeanlagen

4 Abläufe



5 Abscheider

6 Kleinkläranlagen



7 Regenwasser-
nutzung

8 Preisliste

Pos.	Bezeichnung	Art.Nr.
1	Aktivkohlefilter mit Spannklammer	27208
2	Abdeckungsset mit Deckel, Kunststoffschrauben und Rändelmutter	28036
3	Deckeldichtung	680019
4	Austausch-Pumpe, 300 W	28836
5	Austauschset Flügelrad mit Ansaugdeckel	28039
6	Ansaugkorb	680013
7	Gumminippel	680020
8	Pumpenverriegelungsset	28031
9	Rückschlagklappe	27207

Pos.	Bezeichnung	Art.Nr.
10	Verschlusshebel	680018
11	Kabeldichtung	680021
12	O-Ring	680014
13	Anschlussflansch	680017