

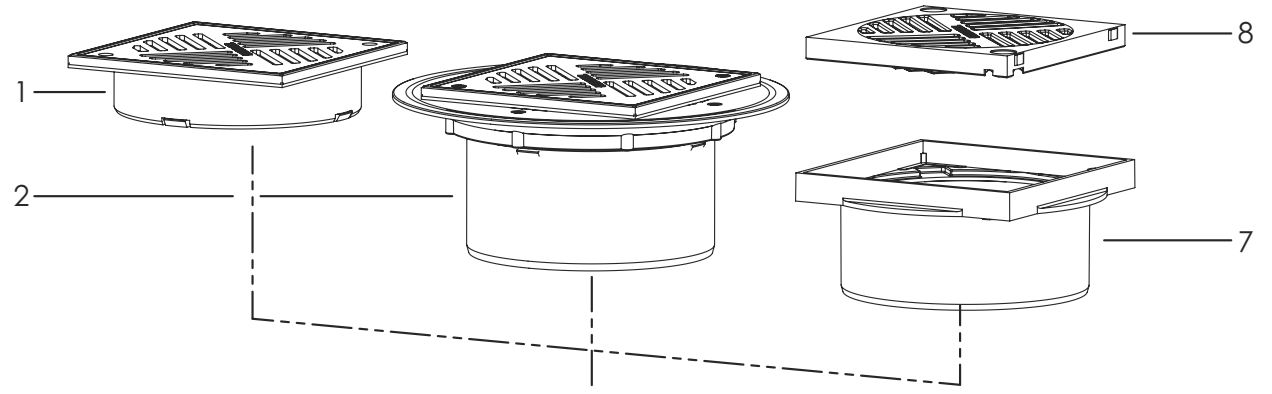
Leichtflüssigkeitssperre

Einbau Bodenplatte, ab Bj. 01/2005

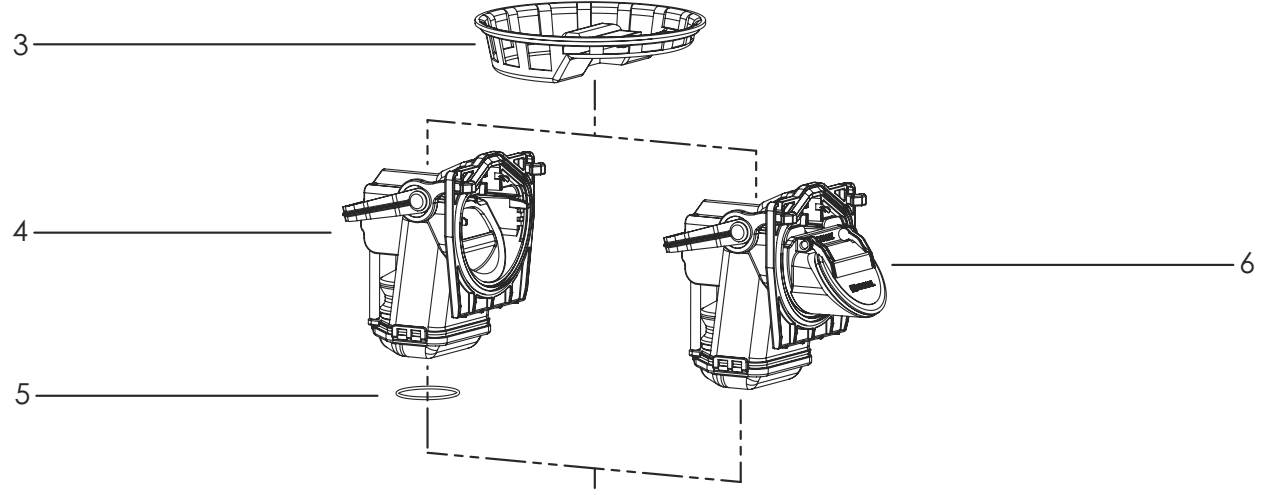
1 Rückstau-
verschlüsse



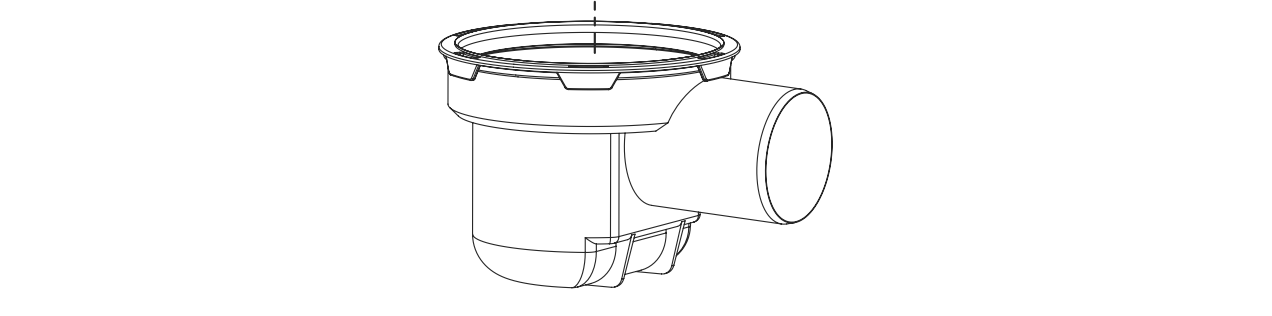
2 Hybrid-
Hebeanlagen



3 Hebeanlagen



4 Abläufe



5 Abscheider

6 Kleinkläranlagen

7 Regenwasser-
nutzung

8 Preisliste

Pos.	Bezeichnung	Art.Nr.
1	Aufsatzstück mit Edelstahlrost	48954
2	Variofix Dünnbetaufsatz mit Edelstahlrost	48968
3	Schlammeimer	27604
4	Schwimmerset mit Geruchverschluss	27607
5	Schwimmerdichtung	680081
6	Schwimmerset mit Rückstaudoppelverschluss und Geruchverschluss	27606
7	Aufsatzstück	27714
8	Kunststoffrost	27613

Pos.	Bezeichnung	Art.Nr.