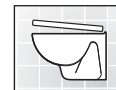


Poste de relevage **Aqualift F (AP 501)** dans le système de regards **Komfort DN 800 / DN 1000** A l'extérieur des bâtiments selon la norme EN 752



Installation de levage d'eaux usées **Ecolift**
pour installation intérieure

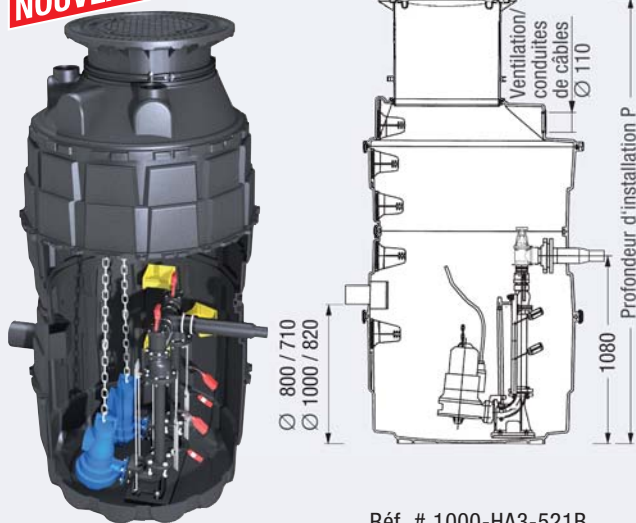
Postes de relevage
pour l'intérieur des bâtiments

Postes de relevage
pour l'extérieur des bâtiments

Pompes submersibles

Illustration et dessin avec dimensions

NOUVEAU



Description du produit

Poste de relevage **Aqualift F (AP 501)** dans le système de regards **Komfort DN 800 / DN 1000**

Pour eaux vannes et eaux grises

Pour pose enterrée, profondeur d'installation P 1480 à 1980 mm

Composé de: **Système de regard KESSEL DN 800 / 1000 en PE-HD**

Étanche à l'eau, résistant aux eaux souterraines, insensible aux fluides agressifs, rehausse en plastique, adaptation progressive à la hauteur et au niveau du sol, couvercle de Classe A/B et D en fonte grise selon EN 124. Entrée d'un Ø de 160, perçage de raccordement avec joint d'un Ø de 110 selon EN 1401 pour les conduits de ventilation et des câbles, volume de pompage d'env. 150 l.

Conduite de pression montée prête à l'emploi avec clapet antiretour, dispositifs d'arrêt et interrupteur à flotteur de régulation du niveau avec câble d'une longueur de 10 m, manchon de raccordement pour conduite de refoulement en PE-HD d'un Ø de 63 mm / 90 mm.

Une / deux pompe/s à moteur submersible AP 501, 0.75 kW (sans protection antidéflagrante), avec roue à passage libre assurant le refoulement des eaux-vannes et eaux grises, protégée/s contre les risques d'inondations (IP 68), câble de raccordement électrique de 10 m.

- 1 Avec pompe **AP 501** à flotteur commandé (230 V)
- 2 Avec pompe **AP 501 Tronic** à flotteur commandé (Arrêt/Marche/Alarme), avec gestionnaire (IP 54), tension de service 230 V ou 400 V CC pour 50 Hz, avec contact sans potentiel
- 3 Avec deux pompes **AP 501 Duo** à flotteur commandé (Arrêt/Marche 1/Marche 2/Alarme), avec gestionnaire (IP 54), tension de service 230 V ou 400 V CC pour 50 Hz, avec contact sans potentiel

Profondeurs d'eau souterraine jusqu'à 500 mm.

	Profondeur d'installation (P)	
	Ø 800	Ø 1000
P 1	1480 - 1980 mm	1630 - 2130 mm
P 2	1980 - 2480 mm	2130 - 2630 mm
P 3	2480 - 2980 mm	2630 - 3130 mm

Profondeur de pose	Réf. #		Réf. #		Réf. #	
	Classe B	Classe D	Classe B	Classe D	Classe B	Classe D
230 V	1 Ø 800 / AP 501		2 Ø 800 / AP 501 Tronic		3 Ø 1000 / AP 501 Tronic Duo	
P 1	800-HA1-501B	800-HA1-501D	800-HA1-531B	800-HA1-531D	1000-HA1-541B	1000-HA1-541D
P 2	800-HA2-501B	800-HA2-501D	800-HA2-531B	800-HA2-531D	1000-HA2-541B	1000-HA2-541D
P 3	800-HA3-501B	800-HA3-501D	800-HA3-531B	800-HA3-531D	1000-HA3-541B	1000-HA3-541D
400 V			2 Ø 800 / AP 501 Tronic		3 Ø 1000 / AP 501 Tronic Duo	
P 1	-	-	800-HA1-511B	800-HA1-511D	1000-HA1-521B	1000-HA1-521D
P 2	-	-	800-HA2-511B	800-HA2-511D	1000-HA2-521B	1000-HA2-521D
P 3	-	-	800-HA3-511B	800-HA3-511D	1000-HA3-521B	1000-HA3-521D

Diagramme de rendement poste de pompage **Aqualift F (AP 501)**

