

 **KESSEL**

Poste de relevage

# *Aqualift F Basic*



**Nouveau**  
Juin 2019



Made in Germany





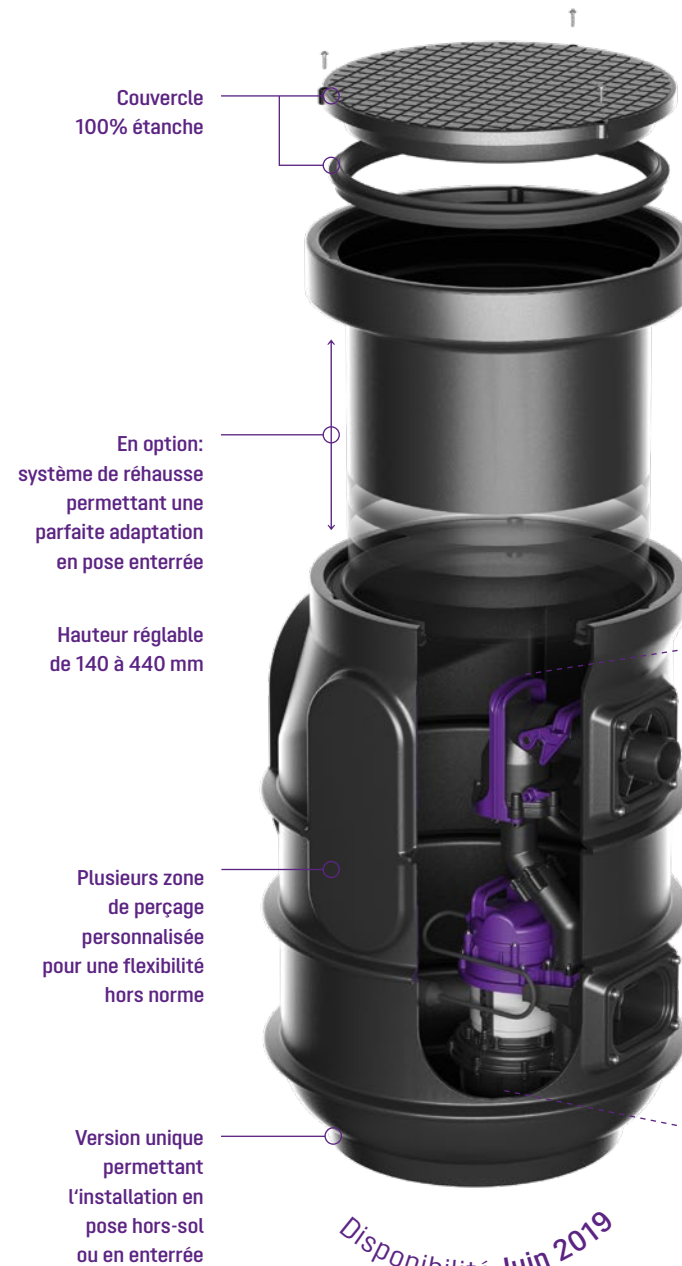




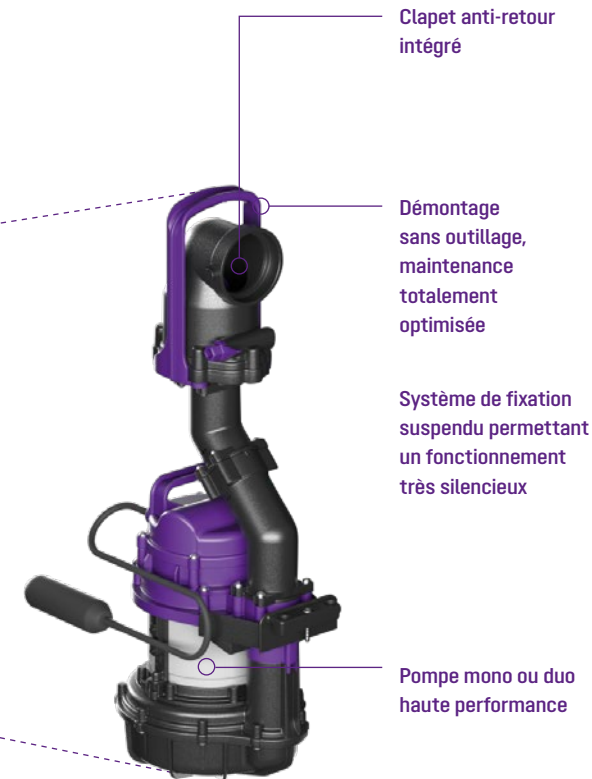
En tant que professionnel,  
à vous  
de faire  
le bon choix.

## Poste de relevage *Aqualift F Basic*

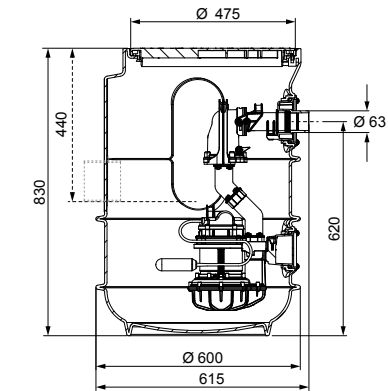
Les meilleures décisions sont celles  
qui se prennent naturellement.  
Le choix de l'*Aqualift F Basic* KESSEL  
en est la parfaite illustration!



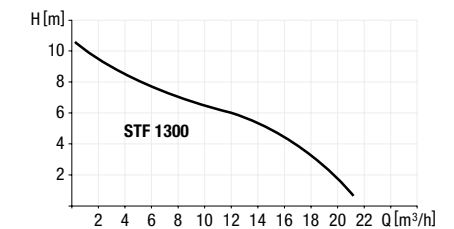
Disponibilité Juin 2019



### Dimensions



### Caractéristiques



| Pompe    | Puissance | Tension | Raccordements | Fonctionnement | Débit maxi | Hauteur de relevage |
|----------|-----------|---------|---------------|----------------|------------|---------------------|
| STF 1300 | 1,3 kW    | 230 V   | DN 100/150    | S3 (50%)       | 21 m³/h    | 10 m                |

| Type | Sonde de niveau | Réf. #  |
|------|-----------------|---------|
| Mono | Flotteur*       | 829710  |
| Mono | Tronic**        | 829711* |
| Duo  | Tronic**        | 828711* |

Disponibilité \*juin 2019 / \*\*septembre 2019

En tant que professionnel,  
**à vous**  
**de faire**  
**le bon choix.**

## **KESSEL France SAS**

6A, rue de l'Industrie • 67118 Geispolsheim

**Tel** +33 (0) 3 88 65 76 00

[www.kessel.fr](http://www.kessel.fr)