


Séparateurs à graisses pour installation à enterrer

EasyClean ground Standard

NS 1 - 4

Illustration	Taille nominale	Poids approx.	Profondeur de pose P en mm	Classe A/B Ref. #	Classe D Ref. #
	1 NS 1	111 kg	550 à 950	93 001/80 B	93 001/80 D
	NS 2	120 kg	550 à 950	93 002/80 B	93 002/80 D
	NS 4	130 kg	550 à 950	93 004/80 B	93 004/80 D
	2 NS 1	111 kg	800 à 1200	93 001/120 B	93 001/120 D
	NS 2	120 kg	800 à 1200	93 002/120 B	93 002/120 D
	NS 4	130 kg	800 à 1200	93 004/120 B	93 004/120 D

Livraison:
Système entièrement assemblé.

Accessoires voir page 283-285:
Dispositif de prélèvement, pièce de rallonge,
poste de relevage, raccord du tuyau d'évacuation,
SonicControl

Certification no. Z-54.1-440

Séparateur à graisses EasyClean ground Standard NS 1/2/4

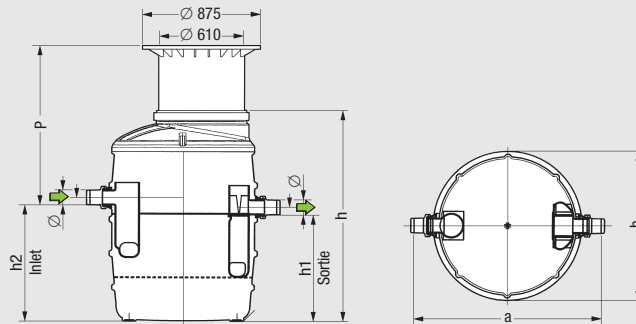
□ selon EN 1825 et DIN 4040-100, en polymère

Pour installation à enterrer

Partie supérieure en polymère, niveau et hauteur ajustables (jusqu'à 5°), anti-odeur et étanche, couvercles de classe A/B, D selon EN 124 en fonte.

- 1** pour installation à enterrer, niveau de hors-gel 800 mm
- 2** pour installation à enterrer, niveau de hors-gel 1200 mm

P = Profondeur de pose
∅ = Diamètre extérieur



Résiste à l'installation dans la nappe phréatique jusqu'à une remontée d'eau de 500 mm

Prévoir une dalle de répartition de la charge pour la Classe D.

Autres profondeurs d'installation disponibles sur demande

Avis technique voir page 282

Taille nominale	∅	DN	a	b	h ¹⁾	h1	h2	Volume		
								Débourbeur	Graisses	Total
NS 1	110	100	1380	1106	1050	540	610	140 l	70 l	370 l
NS 2	110	100	1380	1106	1300	790	860	200 l	120 l	570 l
NS 4	110	100	1380	1106	1550	1040	1110	400 l	160 l	770 l

¹⁾ Détails s'appliquant au type 80. Pour type 120 h* = h + 250 mm s'applique.