


Séparateurs à sédiments

pour installation hors-sol / pour installation enterrée

Séparateur à sédiments pour une installation hors-sol

NS 1 - NS 2

Illustration	Description du produit	NS	Poids	Ref. #
	Séparateur à sédiments NS ... <input type="checkbox"/> Pour un installation hors-sol dans des locaux hors-gel Composé de différents bacs de décantation, avec entrée et sortie équipée d'un système anti-odeur, et couvercle à verrouillage rapide anti-odeur. Entrée / sortie Ø pour adapter des manchons plastiques DIN 19534.	NS 1	17 kg	97 201/000
		NS 2	50 kg	97 202/000

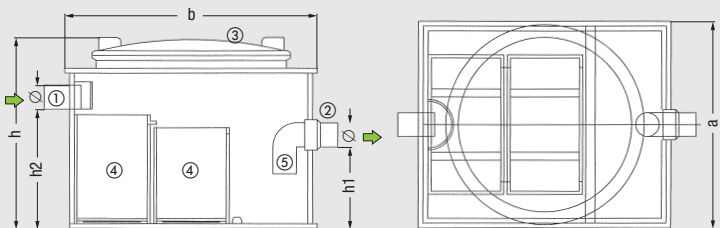
Livraison:
Entièrement assemblé.

Livraison:
Cuve avec couvercle étanche et bac de décantation
 NS 1: 1 bac de décantation
 NS 2: 2 bacs de décantation

Autres tailles nominales sur demande.

III. voir NS 2


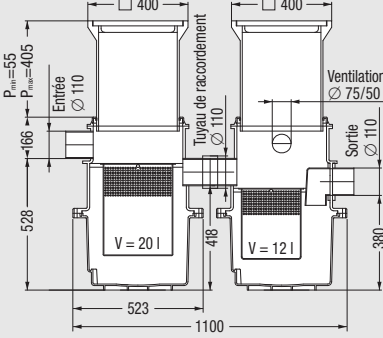
- ① Entrée
- ② Sortie
- ③ Couvercle
- ④ Bac de décantation
- ⑤ Système anti-odeur



NS	Ø	DN	a	b	h	h1	h2	Volume des bacs de décantation (en litres)
NS 1	50	40	400	570	470	195	305	13
NS 2	70	70	650	800	596	255	373	51

Séparateurs à sédiments pour une installation enterrée

NS 1 - NS 2

Illustration	Description du produit	NS	Poids	Ref. #
	Séparateurs-décanteurs Ø 400 NS ... <input type="checkbox"/> selon les normes KESSEL Pour installation à enterrer Avec panier de décantation amovible (trous de 5mm) sortie équipée d'un système anti-odeur. rehausse réglable en hauteur avec tampon de classe A/B ou D étanche aux odeurs. Entrée / sortie en diamètre 110 (DN 100) pour adapter des manchons plastique. <input type="checkbox"/> Couvercle classe A <input type="checkbox"/> Couvercle classe B <input type="checkbox"/> Couvercle classe D Livraison: Entièrement assemblé. Options: Entrée/Sortie Ø = 40, 50, 75 mm Panier en acier inox avec des trous 3, 6, 8, 10, 12, 15 mm Filtration très fine en option (grille de 1mm) Livraison: NS 1: 1 panier amovible de 12 L NS 2: 2 paniers amovibles (1 de 12 L et 1 de 20 L)	NS 1	25 kg	97 201/00A
		NS 2	45 kg	97 202/00A
		NS 1	25 kg	97 201/00B
		NS 2	45 kg	97 202/00B
		NS 1	25 kg	97 201/00D
		NS 2	45 kg	97 202/00D