

Poste de relevage *Aqualift S*

Pour pose enterrée pour les eaux grises (sans matière fécale) et eaux pluviales



Système de regard Ø 600

Poste de relevage *Aqualift S* en système de regard Ø 600, poste simple/poste double.

Étanche et résistant aux fluides agressifs. Rehausse en polymère, réglable en hauteur.

Couvercle classe de charge A/B, D en fonte selon EN 124. Installation possible en nappe phréatique. Entrée DN 100 (Ø 110 mm, *GTF 600*), DN 150 (Ø 160 mm, *GTF 1200*), perçage en DN 100 (Ø 110 mm) selon EN 1401 pour la ventilation et le passage des câbles.

Longueur du câble : 10 m

Installation : Installation en présence d'eau jusqu'à 2,5 mètres

Boîtier de commande

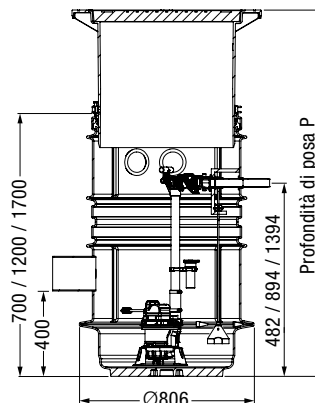
Uniquement en version capteur de pression.

Batteries de sauvegarde incluses.

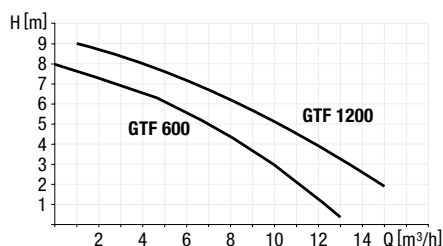
Protection du gestionnaire IP 54.

Remarque : Installation de la conduite de refoulement à effectuer en hors gel, Tuyau pression PVC DN 32 (Ø 40 mm) en PVC, avec clapet anti-retour.

Pour des particules de Ø max. 10 mm.



Capacité de relevage



Type	Type de courant	Tension	Intensité	Puissance (P1/P2)	TRS/MN	Protection du moteur	Protection	Débit maximum	Hauteur de relevage
GTF 600-S1*	Courant alternatif	230 V	2,9 A	650 W / 400 W	2.800 min ⁻¹	intégrée	IP 68	12 m³/h	8 m
GTF 1200-S3-50%*	Courant alternatif	230 V	4,9 A	1180 W / 720 W	2.800 min ⁻¹	intégrée	IP 68	15,5 m³/h	9 m

*Définition des pompes S1 et S3 voir page 95

Poste simple avec une pompe et commande par flotteur

Pompe	Profondeur de pose P en mm	Réf. #
Couvercle classe B		
GTF 600	800 - 1250	825 810B
GTF 600	1300 - 1750	825 820B
GTF 600	1800 - 2250	825 830B
GTF 1200	800 - 1250	827 810B
GTF 1200	1300 - 1750	827 820B
GTF 1200	1800 - 2250	827 830B
Couvercle classe D		
GTF 600	800 - 1250	825 810D
GTF 600	1300 - 1750	825 820D
GTF 600	1800 - 2250	825 830D
GTF 1200	800 - 1250	827 810D
GTF 1200	1300 - 1750	827 820D
GTF 1200	1800 - 2250	827 830D

Poste simple avec une pompe avec gestionnaire et capteur de pression

Pompe	Profondeur de pose P en mm	Réf. #
Couvercle classe B		
GTF 600	800 - 1250	825 811B
GTF 600	1300 - 1750	825 821B
GTF 600	1800 - 2250	825 831B
GTF 1200	800 - 1250	827 811B
GTF 1200	1300 - 1750	827 821B
GTF 1200	1800 - 2250	827 831B
Couvercle classe D		
GTF 600	800 - 1250	825 811D
GTF 600	1300 - 1750	825 821D
GTF 600	1800 - 2250	825 831D
GTF 1200	800 - 1250	827 811D
GTF 1200	1300 - 1750	827 821D
GTF 1200	1800 - 2250	827 831D

Poste double avec deux pompes avec gestionnaire et capteur de pression

Pompe	Profondeur de pose P en mm	Réf. #
Couvercle classe B		
GTF 600	800 - 1250	824 811B
GTF 600	1300 - 1750	824 821B
GTF 600	1800 - 2250	824 831B
GTF 1200	800 - 1250	826 811B
GTF 1200	1300 - 1750	826 821B
GTF 1200	1800 - 2250	826 831B
Couvercle classe D		
GTF 600	800 - 1250	824 811D
GTF 600	1300 - 1750	824 821D
GTF 600	1800 - 2250	824 831D
GTF 1200	800 - 1250	826 811D
GTF 1200	1300 - 1750	826 821D
GTF 1200	1800 - 2250	826 831D