

Module technique *Aqualift F XL Mono/Duo*

Moteur en zone sèche, pour une installation encastrée en dalle ou enterrée



Volume du réservoir : 335 litres
Volume utile : 160 litres

Cuve en PE

Pour une installation dans une dalle de fondation et pour la pose à enterrer en extérieur, combiné à un module rehausse.

Version :

- poste de relevage *Aqualift F XL Mono / Duo*
- entrée DN 150 (Ø 160 mm)
- sortie pression DN 80 (Ø 90 mm)
- clapet anti-retour
- vanne d'isolement du côté de la conduite de refoulement
- une unité de contrôle Comfort
- la version 230 V est prête à raccorder avec des raccords rapide et détrompeur.

Longueur du câble : 10 m

Installation :

Peut être installé en nappe jusqu'à 3 mètres

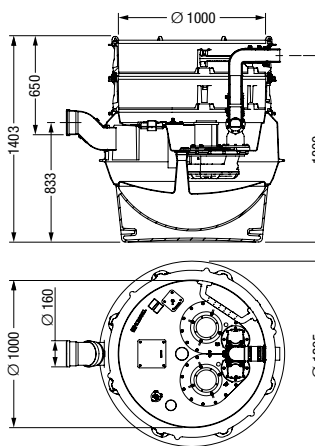
Boîtier de commande

avec système de gestion SDS, avec batterie de sauvegarde et journal des événements, protection du gestionnaire IP 54.

Remarque :

Un tuyau en PE soudé peut être utilisé pour la canalisation de refoulement

- **Installation** : en combinaison avec module rehausse page 162 – 163
- **Accessoires** : page 164



Version Mono avec une pompe

Pompe SPF	Tension	Réf. #
1400-S3	230 V	874 20 00
1500-S3	400 V	874 20 01
3000-S3	400 V	874 20 02
4500-S3	400 V	874 20 03

Version Duo avec deux pompes

Pompe SPF	Tension	Réf. #
1400-S3	230 V	874 20 04
1500-S3	400 V	874 20 05
3000-S3	400 V	874 20 06
4500-S3	400 V	874 20 07
1400-S1	230 V	874 20 08
1500-S1	400 V	874 20 09
3000-S1	400 V	874 20 10
4500-S1	400 V	874 20 11

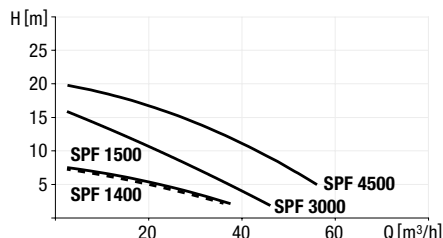
Module technique *Aqualift F XL* en combinaison avec module rehausse DN 1000

Accès DN 600

Accès DN 800



Capacité de relevage



Type

Type	Tension	Intensité	Puissance d'aspiration (P1)	Puissance (P2)	Débit maximum	Hauteur de relevage
SPF 1400-S1/S3-100/50%*	230 V	7,3 A	1,6 kW	1,1 kW	38 m³/h	7 m
SPF 1500-S1/S3-100/50%*	400 V	2,7 A	1,4 kW	1,1 kW	40 m³/h	8 m
SPF 3000-S1/S3-100/50%*	400 V	5,4 A	3,2 kW	2,7 kW	47 m³/h	16 m
SPF 4500-S1/S3-100/50%*	400 V	7,5 A	4,5 kW	3,7 kW	55 m³/h	20 m

*Définition des pompes S1 et S3 voir page 95



CE EN 12050-1 SN EN 12050-1

Faites le bon choix:
smartselect.kessel.com