

## Séparateur de coalescence *EasyOil* ground NS 3 – 15, classe I

pour installation à enterrer avec une certification du DIBt

En polymère

### Installation

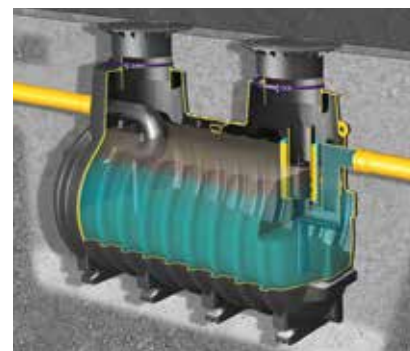
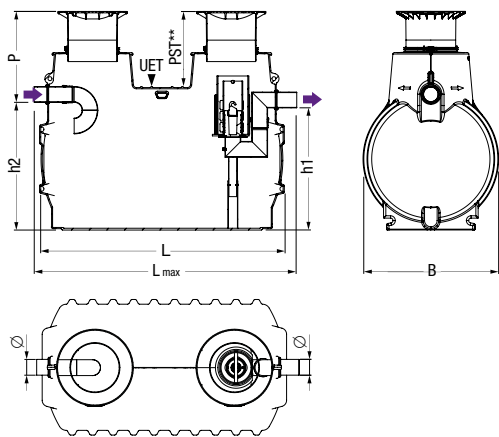
- Pose en nappe possible jusqu'au niveau supérieure de la cuve (UET)
- Prévoir une dalle de répartition de la charge pour la classe D.
- Classe D = 700 mm ≤ PST ≤ 1500 mm  
Classe A/B = 700 mm ≤ PST ≤ 1800 mm

**Composé de :** Pièce supérieure en polymère, hauteur et niveau ajustables, inclinable jusqu'à 5°, avec couvercles de classe A/B, D selon EN 124 en fonte (Circulation possible de voitures ou de camion sur le tampon selon l'option choisie), avec dispositif de d'ouverture inclus. Entrée et sortie Ø ... pour tuyaux synthétiques en : PE-HD (selon EN 12666-1); PVC (selon EN 1401-1); PP ou AS.

### Remarque :

- Convient aussi pour les stations essence aux pompes haute-performance, Carburants E10 et biodiesel
- Choisissez la taille et la référence du séparateur dans le tableau ci-dessous. Si vous avez besoin d'aide concernant la taille de séparateur à choisir, veuillez vous mettre en relation avec KESSEL.

➤ **Accessoires :** Dispositif de prélèvement pour pose enterrée, rallonge de rehausse pour les installations plus profondes, dispositif d'alarme (exigé par EN 858) lorsque le niveau d'huile maximum est atteint et qu'un retour des eaux se produit, système d'aspiration de la boue, pose après-coup d'un filtre à coalescence sur un séparateur à coalescence, *SonicControl* voir page 363



NS	Profondeur de pose P (min/max) en mm	Réf. #
Couvercle classe A/B		
NS 3	840 - 1240	99 503.10B EX
NS 6	850 - 1230	99 706.30B EX
NS 6	870 - 1250	99 706.80B EX
NS 10	840 - 1240	99 710.15B EX
NS 10	850 - 1230	99 710.30B EX
NS 10	870 - 1250	99 710.80B EX
NS 15	870 - 1250	99 715.80B EX
Couvercle classe D		
NS 3	840 - 1240	99 503.10D EX
NS 6	850 - 1230	99 706.30D EX
NS 6	870 - 1250	99 706.80D EX
NS 10	840 - 1240	99 710.15D EX
NS 10	850 - 1230	99 710.30D EX
NS 10	870 - 1250	99 710.80D EX
NS 15	870 - 1250	99 715.80D EX

### Avis technique

Les influences atmosphériques ou le refroidissement des cuves pendant l'installation (remplissage d'eau froide) peuvent provoquer des divergences dimensionnelles des cuves et séparateurs enterrés par rapport aux indications du catalogue.

NS	Ø*	Volume du déboureur	L	B	h1	h2	Séparateur d'effluents légers	Niveau d'excès	Poids	Volume total	P-PST	Lmax
3	160	1000 l	2390	1200	1070	1100	215 l	90	395 kg	1800	155	2642
6	200	2500 l <sup>1)</sup>	2590	1760	1600	1630	380 l	120	535 kg	4300	180	2940
6	200	5000 l	3110	1760	1600	1630	470 l	130	610 kg	5800	180	3460
10	160	1500 l	2910	1200	1070	1100	267 l	100	440 kg	2600	155	3162
10	200	2500 l <sup>1)</sup>	2590	1760	1600	1630	380 l	120	535 kg	4300	180	2940
10	200	5000 l	3110	1760	1600	1630	470 l	130	610 kg	5800	180	3460
15	200	5000 l	3110	1760	1600	1630	470 l	130	610 kg	5800	180	3460

\*Ø = Diamètre extérieur d'entrée et de sortie (mm)

<sup>1)</sup> volume total du déboureur en comparaison aux dimensions selon EN 858.

EN 858 DIN 1999-100 DIN 1999-101 Z-54.3-454

