



Aqualift F XL 450 litri

Prodotti

Illustrazione e disegno dimensionato

Descrizione dell'articolo

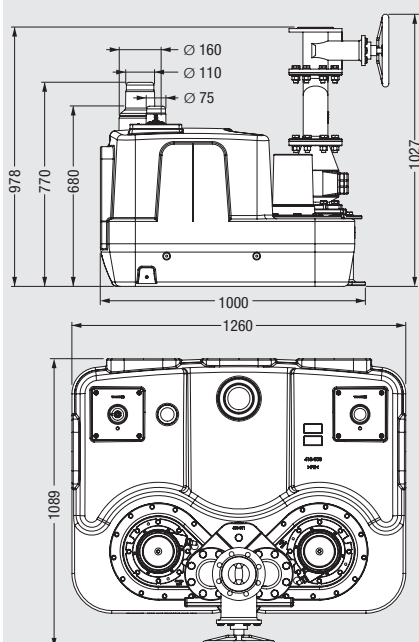
Tensione

SPF

Cod. art.



Illustrazione mostra Cod. art. 11 127



Stazione di sollevamento Aqualift F XL per l'installazione libera

Volume del serbatoio: 450 litri

Volume della pompa: 250 litri

Stazione doppia con due pompe SPF per le acque di scarico contenenti o non contenenti sostanze fecali per l'installazione libera nei locali privi di gelo

Composta da:

Camera di stoccaggio in polietilene, con apertura del tubo per la pulizia. Raccordi di entrata verticale di Ø 110 mm/160 mm, di ventilazione di Ø 75 mm e della pompa a membrana manuale di Ø 32 mm. Entrata orizzontale da Ø 50 mm a Ø 200 mm ramite segatura.

Pompa delle acque di scarico doppia con girante non intasabile per il pompaggio delle acque di scarico contenenti o non contenenti sostanze fecali (passaggio della canalizzazione aperto di 40 mm). La pompa è classificata quale sommersa (IP 68), lunghezza del cavo elettrico di 5 m.

Modalità di funzionamento: S1 o S3

Scarico verticale/orizzontale con valvola di ritegno integrata, con/senza saracinesca (fornita sciolta), con sezione del tubo flessibile o flangia.

- 4** senza saracinesca con evacuazione della pressione verticale
- 5** con saracinesca in plastica con evacuazione della pressione orizzontale (Ø 110 mm)
- 6** con saracinesca in ghisa con evacuazione della pressione verticale (Ø 80 mm)

Centralina Comfort con interruttore principale ON / OFF e display digitale multilingue (EN, DE, FR, IT, PL, NL) per la visualizzazione dello stato di funzionamento attuale, delle impostazioni e del diario d'esercizio; centralina a prova di allagamento (IP 54) per il montaggio a muro, tensione 230 V o 400 V a 50 Hz.

Con contatto a potenziale zero/BMS (opzionale a 230 V).

Stazione di sollevamento di pompaggio doppia:

4	400 V	3000-S1	11 115
5	400 V	3000-S1	11 116
6	400 V	3000-S1	11 118
4	400 V	4500-S1	11 126
6	400 V	4500-S1	11 127
4	400 V	5500-S3	11 082
6	400 V	5500-S3	11 083

CE EN 12050-1