

Canalette scatolari *Ferrofix Express*

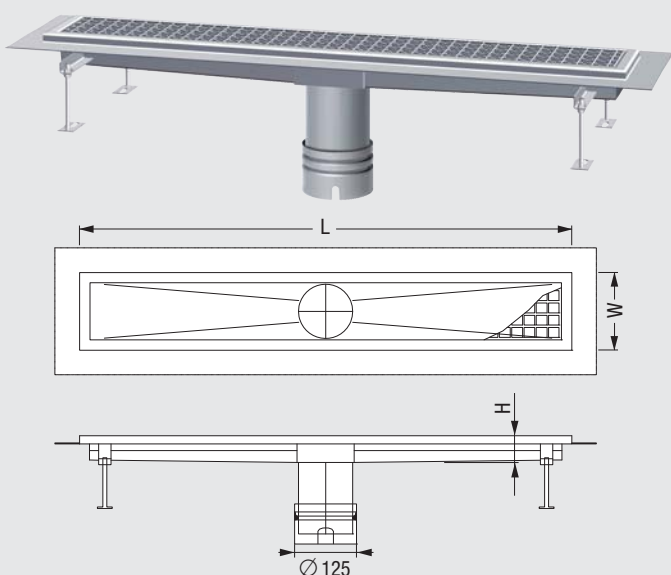
Prodotti

Illustrazione

Descrizione dell'articolo

Canalette scatolari

Sistema 125



Canalette scatolari/fondo vasca *Ferrofix* varianti *Express* in acciaio inox 1.4301 (AISI 304) varianti

Spessore materiale 2.0 mm - mordenzato in soluzione di immersione, rialzi rettificati, con pendenza longitudinale e trasversal, pedane per la regolazione dell'altezza, con rialzi distanziatori saldati per la protezione delle griglie, **incluso bocchettone di scarico in acciaio inox 1.4301 (AISI 304).**

Profilo canaletta per guarnizioni piate, con bordo adesivo 15 mm di profondità e 30 mm verso l'esterno, perimetrale, con giunture saldate.

Canaletta scatolare:

Lunghezza canaletta (mm) 1042, 1550, 2058 | 1047, 1555, 2063 | 542, 547
Larghezza canaletta (mm) 158 | 300 | 158,300

Fondo vasca:

Lunghezza canaletta (mm) 500 | 953 | 350, 800, 1000
Larghezza canaletta (mm) 500 | 500 | 350, 800, 1000

Materiale 1.4301 (AISI 304)

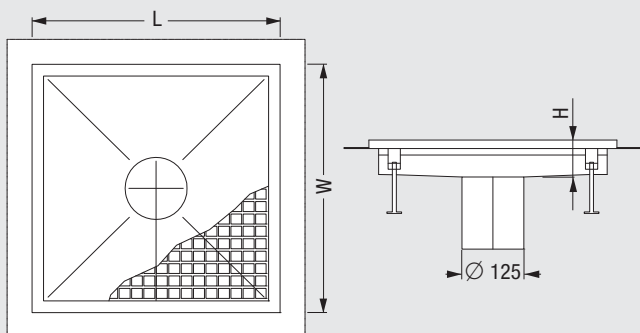
Profilo canaletta bordo adesivo per guarnizioni piate

Con griglia a reticolo in acciaio inox

antiscivolo R11, mordenzato in soluzione di immersione.
 Larghezza della maglia: 23 x 23 mm
 Classe di carico: L 15 (1.5 ton.)

Fondo vasca

Sistema 125



Accessorio secchiello in acciaio inox 1.4301 (AISI 304):

- **Sistema 125** Cod.art. **6125 SKH** Altezza 90 mm
 Cod.art. **6125 SKN** Altezza 30 mm

Disponibile a partire da subito:

Dimensione W x L x H	Cod. art.
Canalette scatolari	
Sistema 125	
158 x 542 x 55 mm	60 15 050
158 x 1042 x 55 mm	60 15 100
158 x 1550 x 58 mm	60 15 150
158 x 2058 x 60 mm	60 15 200
300 x 547 x 58 mm	60 30 050
300 x 1047 x 60 mm	60 30 100
300 x 1555 x 63 mm	60 30 150
300 x 2063 x 65 mm	60 30 200
Fondo vasca	
Sistema 125	
350 x 350 x 60 mm	60 35 035
500 x 500 x 65 mm	60 50 050
500 x 953 x 70 mm	60 50 100
800 x 800 x 60 mm	60 80 080
1000 x 1000 x 65 mm	61 00 100

Adatto a tutti i corpi di base di scarico Sistema 125
 come accessorio opzionale

Canalette scatolari *Ferrofix Express*

Accessori



Corpo di base

Con barriera cattura odori rimovibile
Ecoguss vedi pagine 161, 162, 163
Practicus vedi pagine 164, 165
Ferrofix vedi pagine 206/207

Protezione antincendio *Fire-Kit*

Ø 76 mm,
 solo per scarichi verticali
 con chiusura cattura odori
 Cod.art. **48 100**

Quick-Fit guarnizione del condotto

per carotaggi per Corpo di base scarico verticale
1 * con protezione antincendio Cod.art. **48 990**
 (solo in combinazione con protezione antincendio *Fire-Kit*)
2 senza protezione antincendio Cod.art. **48 991**



No omologazione
 Z-19.17-1719

* No omologazione
 Z-19.17-1719

