

Separatori dei grassi per installazioni indipendenti in aree non gelate

EasyClean Auto Mix & Pump (PV+S)

Prodotti

Illustrazione

Descrizione dell'articolo

NS

Peso

Cod. art.



Certificazione n. Z-54.1-474

Consegna:

Impianto completamente montato.

Accessori:

Pozzetto di prelievo,
impianti di sollevamento,
comando a distanza, *TeleControl*

Separatore di grasso

EasyClean Auto Mix & Pump (PV+S) NS ...

□ prodotti da polietilene vergine non riciclato ai sensi della norma europea EN 1825, capacità di pompaggio di 3.0 kW

Per l'installazione in un locale protetto dal gelo, con secchiello per i fanghi integrato, la base interna in pendenza migliora la pulizia e riduce il tempo di smaltimento, sistema di calma del flusso d'entrata e dispositivo di regolazione del flusso di scarico, entrata e scarico intercambiabili, coperture di accesso doppie inclinate con chiusure a leva a prova di odore a rilascio rapido, oblò d'ispezione con braccio di pulizia interno, versione PV+S con smaltimento inodore con programma assistito, sistema di pulizia e rabbocco con la pressione di un pulsante, motore di triturazione immune da manutenzione (lame di acciaio inossidabile) per la pulizia e lo smaltimento del separatore, include paletta di chiusura per una semplice rimozione del motore, montaggio a pavimento del motore incluso con ferramenta di installazione e tappetino anti-vibrazioni, valvola del servomotore per il trasferimento automatico dalla modalità di pulizia a quella di smaltimento, getti d'acqua montati in alto per la rottura dello strato di grasso e ugelli di spruzzatura dell'acqua per la pulizia delle pareti interne durante lo smaltimento, con centralina con display LCD regolabile in 6 lingue differenti e interruttore on/off di sicurezza per l'alimentazione elettrica, con collegamenti BMS, elettrovalvole doppie da 1 pollice per il collegamento dei tubi dell'acqua calda e fredda al separatore, attrezzatura da riempimento con filettatura interna da 1 pollice con intercapedine, tubo di mandata di smaltimento da 75 mm OD PN 10 con prese per i carrelli elevatori integrate alla base del separatore, peso leggero - design compatto, costruzione del corpo di polietilene immune da corrosione al 100%.

NS 2
NS 3
NS 4
NS 7
NS 10

160 kg
165 kg
178 kg
226 kg
272 kg

senza SonicControl

93 002.01/PVS
93 003.01/PVS
93 004.01/PVS
93 007.01/PVS
93 010.01/PVS

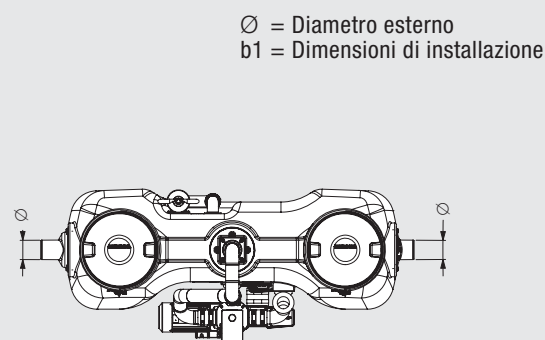
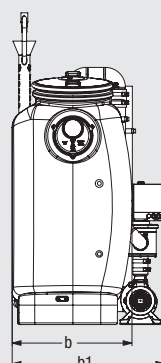
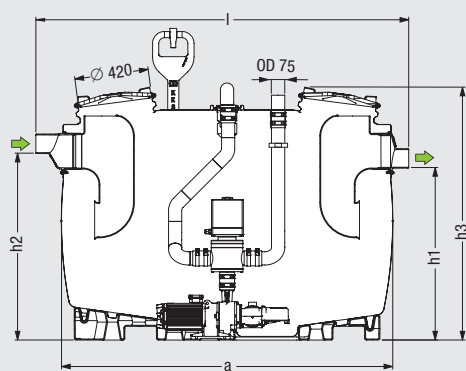
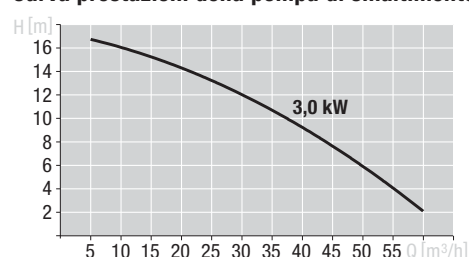
con SonicControl

NS 2
NS 3
NS 4
NS 7
NS 10

160 kg
165 kg
178 kg
226 kg
272 kg

93 002.02/PVS
93 003.02/PVS
93 004.02/PVS
93 007.02/PVS
93 010.02/PVS

Curva prestazioni della pompa di smaltimento



Ø = Diametro esterno
b1 = Dimensioni di installazione

Nota tecnica vedere pagina 266

Dimensione nominale	Ø	a	Apertura d'accesso			b1	h1	h2	h3	Contenuto delle acque reflue		Separatore di grasso	Totale
			l	x	b					Fanghi	Separatore		
NS 2	110	1500	1735	680	860	985	1055	1435	200 l	400 l	100 l	600 l	
NS 3	110	1500	1735	680	860	985	1055	1435	300 l	300 l	120 l	600 l	
NS 4	110	1880	2115	680	860	985	1055	1435	400 l	400 l	160 l	800 l	
NS 7	160	1910	2145	940	1130	1185	1255	1655	700 l	650 l	280 l	1350 l	
NS 10	160	2590	2820	940	1130	1185	1255	1655	1000 l	900 l	400 l	1900 l	