

Separatori dei grassi per installazioni indipendenti in aree non gelate

EasyClean Mix & Pump (M+S)

Prodotti



Certificazione n. Z-54.1-474

Consegna:

Impianto completamente montato.

Accessori:

Pozzetto di prelievo,
impianti di sollevamento,
TeleControl

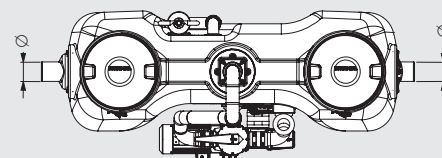
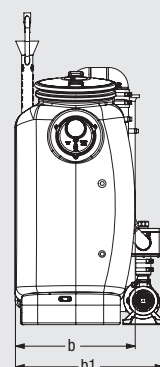
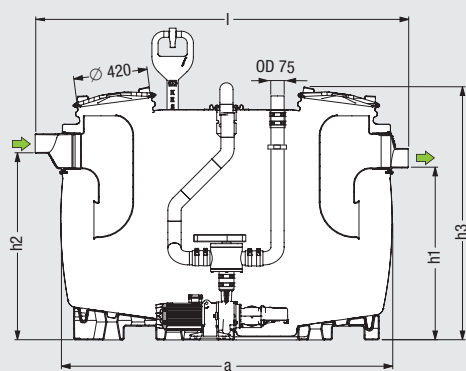
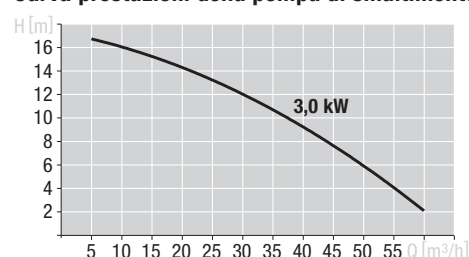
**Separatori dei grassi
EasyClean Mix & Pump (M+S) NS ...**

□ prodotti da polietilene vergine non riciclato ai sensi della norma europea EN 1825, capacità di pompaggio di 3.0 kW

Per l'installazione in un locale protetto dal gelo, con secchiello per i fanghi integrato, la base interna in pendenza migliora la pulizia e riduce il tempo di smaltimento, sistema di calma del flusso d'entrata e dispositivo di regolazione del flusso di scarico, entrata e scarico intercambiabili, coperture di accesso doppie inclinate con chiusure a leva a prova di odore a rilascio rapido, oblò d'ispezione con braccio di pulizia interno, versione M+S con smaltimento inodore controllato manualmente, sistema di pulizia e riempimento con la pressione di un pulsante, motore di triturazione immune da manutenzione (lame di acciaio inossidabile) per la pulizia e lo smaltimento del separatore, include la palette di chiusura per una semplice rimozione del motore, montaggio a pavimento del motore incluso con ferramenta di installazione e tappetino anti-vibrazioni, valvola manuale per il trasferimento dalla modalità di pulizia a quella di smaltimento, getti d'acqua montati in alto per la rottura dello strato di grasso e ugelli di spruzzatura dell'acqua per la pulizia delle pareti interne durante lo smaltimento, con centralina e interruttore on/off di sicurezza per l'alimentazione elettrica, con collegamenti BMS, valvola manuale da 1 pollice per il riempimento d'acqua, attrezzatura da riempimento con filettatura interna da 1 pollice con intercapedine, tubo di mandata di smaltimento da 75 mm OD PN 10 con prese per i carrelli elevatori integrate alla base del separatore, peso leggero - design compatto, costruzione del corpo di polietilene immune da corrosione al 100 %.

NS	Peso	Cod. art.
senza SonicControl		
NS 2	155 kg	93 002.01/MS
NS 3	160 kg	93 003.01/MS
NS 4	173 kg	93 004.01/MS
NS 7	221 kg	93 007.01/MS
NS 10	267 kg	93 010.01/MS
con SonicControl		
NS 2	155 kg	93 002.02/MS
NS 3	160 kg	93 003.02/MS
NS 4	173 kg	93 004.02/MS
NS 7	221 kg	93 007.02/MS
NS 10	267 kg	93 010.02/MS

Curva prestazioni della pompa di smaltimento



Ø = Diametro esterno
b1 = Dimensioni di installazione

Nota tecnica vedere pagina 266

Dimensione nominale	Ø	a	Apertura d'accesso		b1	h1	h2	h3	Contenuto delle acque reflue		Separatore di grasso	Totale
			l	x					Fanghi	Separatore		
NS 2	110	1500	1735	680	860	985	1055	1435	200 l	400 l	100 l	600 l
NS 3	110	1500	1735	680	860	985	1055	1435	300 l	300 l	120 l	600 l
NS 4	110	1880	2115	680	860	985	1055	1435	400 l	400 l	160 l	800 l
NS 7	160	1910	2145	940	1130	1185	1255	1655	700 l	650 l	280 l	1350 l
NS 10	160	2590	2820	940	1130	1185	1255	1655	1000 l	900 l	400 l	1900 l