

Separatori di grasso per installazioni indipendenti in aree non gelate

EasyClean Auto Mix (D+SP)

Prodotti



Certificazione n. Z-54.1-474

Consegna:

Impianto completamente montato.

Accessori:

Pozzetto di prelievo,
impianti di sollevamento,
comando a distanza, *TeleControl*

Separatori dei grassi

EasyClean Auto Mix (D+SP) NS ...

prodotti da polietilene vergine non riciclato ai sensi della norma europea EN 1825, capacità di pompaggio di 3.0 kW

Per l'installazione in un locale protetto dal gelo, con secchiello per i fanghi integrato, la base interna in pendenza migliora la pulizia e riduce il tempo di smaltimento, sistema di calma del flusso d'entrata e dispositivo di regolazione del flusso di scarico, entrata e scarico intercambiabili, coperture di accesso doppie inclinate con chiusure a leva a prova di odore a rilascio rapido, oblò d'ispezione con braccio di pulizia interno, versione *D+SP* con miscelazione e pulizia simultanee dell'interno del separatore - necessita di camion di smaltimento con sistema di aspirazione per lo smaltimento del separatore, smaltimento completamente inodore, motore di triturazione immune da manutenzione (lame di acciaio inossidabile), include la paletta di chiusura per una semplice rimozione del motore, montaggio a pavimento del motore incluso con ferramenta di installazione e tappetino anti-vibrazioni, getti d'acqua montati in alto per la rottura dello strato di grasso e ugelli di spruzzatura dell'acqua per la pulizia delle pareti interne durante lo smaltimento, attrezzatura da riempimento con filettatura interna da 1 pollice con intercapedine, centralina con display LCD regolabile in 6 lingue differenti e interruttore on/off di sicurezza per l'alimentazione elettrica, con collegamenti BMS, elettrovalvole doppie da 1 pollice per il collegamento dei tubi dell'acqua calda e fredda al separatore, con telecomando che offre lo smaltimento completo del separatore da una sede remota (dalla sede del camion di smaltimento), tubo di mandata di smaltimento da 75 mm OD PN 10 con prese per i carrelli elevatori integrate alla base del separatore, peso leggero - design compatto, costruzione del corpo di polietilene immune da corrosione al 100 %.

NS 2
NS 3
NS 4
NS 7
NS 10

150 kg
155 kg
168 kg
216 kg
262 kg

senza *SonicControl*

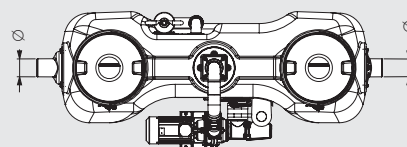
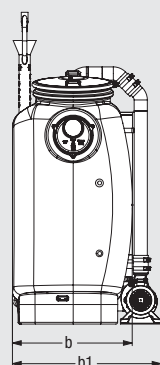
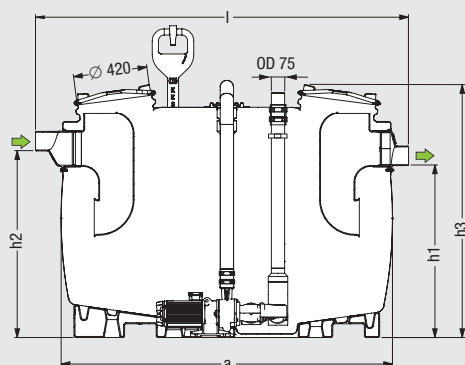
93 002.01/DSP
93 003.01/DSP
93 004.01/DSP
93 007.01/DSP
93 010.01/DSP

con *SonicControl*

NS 2
NS 3
NS 4
NS 7
NS 10

150 kg
155 kg
168 kg
216 kg
262 kg

93 002.02/DSP
93 003.02/DSP
93 004.02/DSP
93 007.02/DSP
93 010.02/DSP



∅ = Diametro esterno
b1 = Dimensioni di installazione

Nota tecnica vedere pagina 266

Dimensione nominale	∅	a	Apertura d'accesso			b1	h1	h2	h3	Contenuto delle acque reflue		Separatore di grasso	Totale
			l	x	b					Fanghi	Separatore		
NS 2	110	1500	1735	680	860	985	1055	1435	200 l	400 l	100 l	600 l	
NS 3	110	1500	1735	680	860	985	1055	1435	300 l	300 l	120 l	600 l	
NS 4	110	1880	2115	680	860	985	1055	1435	400 l	400 l	160 l	800 l	
NS 7	160	1910	2145	940	1130	1185	1255	1655	700 l	650 l	280 l	1350 l	
NS 10	160	2590	2820	940	1130	1185	1255	1655	1000 l	900 l	400 l	1900 l	