
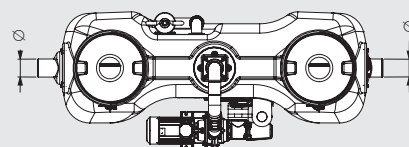
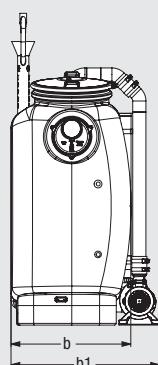
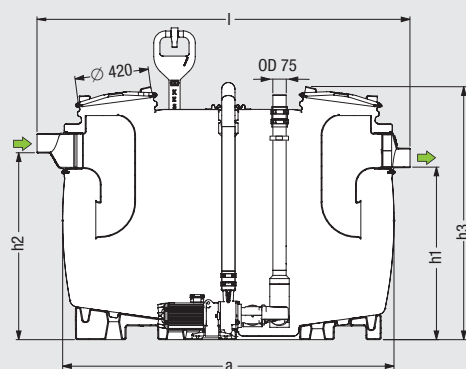


Separatori di grasso per installazioni indipendenti in aree non gelate

EasyClean Mix (D+S)

Prodotti

Illustrazione	Descrizione dell'articolo	NS	Peso	Cod. art.			
 <p>Illustrazione mostra Cod.art. 93 004.31/DS</p> <p>Certificazione n. Z-54.1-474</p> <p>Consegna: Impianto completamente montato.</p> <p>Accessori: Pozzetto di prelievo, impianti di sollevamento</p>	<p>Separatore di grasso EasyClean Mix (D+S) NS ...</p> <p><input type="checkbox"/> prodotti da polietilene vergine non riciclati ai sensi della norma europea EN 1825, capacità di pompaggio di 3.0 kW</p> <p>Per l'installazione in un locale protetto dal gelo, con secchiello per i fanghi integrato, la base interna in pendenza migliora la pulizia e riduce il tempo di smaltimento, sistema di calma del flusso d'entrata e dispositivo di regolazione del flusso di scarico, entrata e scarico intercambiabili, coperture di accesso doppie inclinate con chiusure a leva a prova di odore a rilascio rapido, oblò d'ispezione con braccio di pulizia interno, versione <i>D+S</i> con miscelazione e pulizia simultanee dell'interno del separatore - necessita di camion di smaltimento con sistema di aspirazione per lo smaltimento del separatore, smaltimento completamente inodore, motore di triturazione immune da manutenzione (lame di acciaio inossidabile), include paletta di chiusura per una semplice rimozione del motore, montaggio a pavimento del motore incluso con ferramenta di installazione e tappetino anti-vibrazioni, getti d'acqua montati in alto per la rottura dello strato di grasso e ugelli di spruzzatura dell'acqua per la pulizia delle pareti interne durante lo smaltimento, attrezzatura da riempimento con filettatura interna da 1 pollice con intercapedine, valvola manuale da 1 pollice per il riempimento d'acqua, con controller operativo palmare, tubo di mandata di smaltimento da 75 mm OD PN 10 con prese per i carrelli elevatori integrate alla base del separatore, peso leggero - design compatto, costruzione del corpo di polietilene immune da corrosione al 100 %.</p>	NS 2 NS 3 NS 4 NS 7 NS 10	145 kg 150 kg 163 kg 211 kg 257 kg	senza SonicControl			
				senza finestra per ispezione	con finestra per ispezione		
				93 002.01/DS	93 002.31/DS		
				93 003.01/DS	93 003.31/DS		
				93 004.01/DS	93 004.31/DS		
				93 007.01/DS	93 007.31/DS		
		93 010.01/DS	93 010.31/DS				
		con SonicControl		NS 2 NS 3 NS 4 NS 7 NS 10	145 kg 150 kg 163 kg 211 kg 257 kg	con SonicControl	
		senza finestra per ispezione	con finestra per ispezione				
		93 002.02/DS	93 002.32/DS				
		93 003.02/DS	93 003.32/DS				
		93 004.02/DS	93 004.32/DS				
		93 007.02/DS	93 007.32/DS				
		93 010.02/DS	93 010.32/DS				



Ø = Diametro esterno
b1 = Dimensioni di installazione

Nota tecnica vedere pagina 266

Dimensione nominale	Ø	a	Apertura d'accesso		b1	h1	h2	h3	Contenuto delle acque reflue		Separatore di grasso	Totale
			l	x					Fanghi	Separatore		
NS 2	110	1500	1735	680	860	985	1055	1435	200 l	400 l	100 l	600 l
NS 3	110	1500	1735	680	860	985	1055	1435	300 l	300 l	120 l	600 l
NS 4	110	1880	2115	680	860	985	1055	1435	400 l	400 l	160 l	800 l
NS 7	160	1910	2145	940	1130	1185	1255	1655	700 l	650 l	280 l	1350 l
NS 10	160	2590	2820	940	1130	1185	1255	1655	1000 l	900 l	400 l	1900 l