
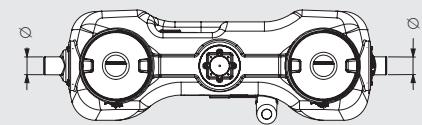
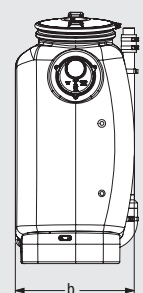
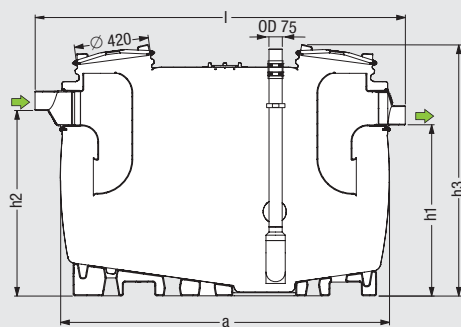


Separatori di grasso per installazioni indipendenti in aree non gelate

EasyClean Standard (D)

Prodotti

Illustrazione	Descrizione dell'articolo	NS	Peso	Cod. art.			
 <p>Illustrazione mostra Cod.art. 93 004.31/D</p> <p>Certificazione n. Z-54.1-474</p> <p>Consegna: Impianto completamente montato.</p> <p>Accessori: Pozzetto di prelievo, impianti di sollevamento</p>	<p>Separatori dei grassi EasyClean Standard (D) NS ...</p> <p><input type="checkbox"/> prodotti da polietilene vergine non riciclati ai sensi della norma europea EN 1825.</p> <p>Per l'installazione a vista in aree protette dal gelo, con secchiello per i fanghi integrato, la base interna in pendenza migliora la pulizia e riduce il tempo di smaltimento, sistema di calma del flusso d'entrata e dispositivo di regolazione del flusso di scarico, entrata e scarico intercambiabili, coperture di accesso doppie inclinate con chiusure a leva a prova di odore a rilascio rapido, versione D con scarico di aspirazione del condotto di mandata installato in fabbrica - necessita di camion di smaltimento con sistema di aspirazione per lo smaltimento del separatore, smaltimento completamente inodore, tubo di mandata di smaltimento da 75 mm OD PN 10 con prese per i carrelli elevatori integrate alla base del separatore, peso leggero - design compatto, costruzione del corpo di polietilene immune da corrosione al 100 %.</p>	<p>NS 2 69 kg</p> <p>NS 3 74 kg</p> <p>NS 4 87 kg</p> <p>NS 7 135 kg</p> <p>NS 10 181 kg</p>	<p>69 kg</p> <p>74 kg</p> <p>87 kg</p> <p>135 kg</p> <p>181 kg</p>	senza SonicControl			
				senza accessori		con finestra per ispezione	
				93 002.01/D		93 002.21/D	
				93 003.01/D		93 003.21/D	
				93 004.01/D		93 004.21/D	
				93 007.01/D		93 007.21/D	
				93 010.01/D		93 010.21/D	
				con bocca di ingresso		con finestra per ispezione e bocca di ingresso	
				93 002.11/D		93 002.31/D	
				93 003.11/D		93 003.31/D	
				93 004.11/D		93 004.31/D	
				93 007.11/D		93 007.31/D	
93 010.11/D		93 010.31/D					
con SonicControl		con SonicControl					
senza accessori		con finestra per ispezione					
93 002.02/D		93 002.22/D					
93 003.02/D		93 003.22/D					
93 004.02/D		93 004.22/D					
93 007.02/D		93 007.22/D					
93 010.02/D		93 010.22/D					
con bocca di ingresso		con finestra per ispezione e bocca di ingresso					
93 002.12/D		93 002.32/D					
93 003.12/D		93 003.32/D					
93 004.12/D		93 004.32/D					
93 007.12/D		93 007.32/D					
93 010.12/D		93 010.32/D					



Ø = Diametro esterno

Nota tecnica vedere pagina 266

Dimensione nominale	Ø	a	Apertura d'accesso			h1	h2	h3	Contenuto delle acque reflue		Separatore di grasso	Totale
			l	x	b				Fanghi	Separatore		
NS 2	110	1500	1735	680	985	1055	1435	200 l	400 l	100 l	600 l	
NS 3	110	1500	1735	680	985	1055	1435	300 l	300 l	120 l	600 l	
NS 4	110	1880	2115	680	985	1055	1435	400 l	400 l	160 l	800 l	
NS 7	160	1910	2145	940	1185	1255	1655	700 l	650 l	280 l	1350 l	
NS 10	160	2590	2820	940	1185	1255	1655	1000 l	900 l	400 l	1900 l	

Separatori