

Canalette di drenaggio

Bocca d'uscita laterale o verticale

In polimero

Copertura della bocca d'immissione per acque pluviali con condotto protettivo in polimero.

Con barriera cattura odori rimovibile a campana, due sezioni di prolunga e cestello di raccolta fanghi.

Con dispositivo di montaggio a parete.

Portata 2.8 l/sec

Nota: Per una profondità di 545 mm esente da congelamento

Sistema 200



Diametro esterno Ø (mm)	Cod. art.
Bocca d'uscita laterale	
Ø 110	67 970
Bocca d'uscita verticale	
Ø 110	67 960



Illustrazione mostra Cod. art. 67 970

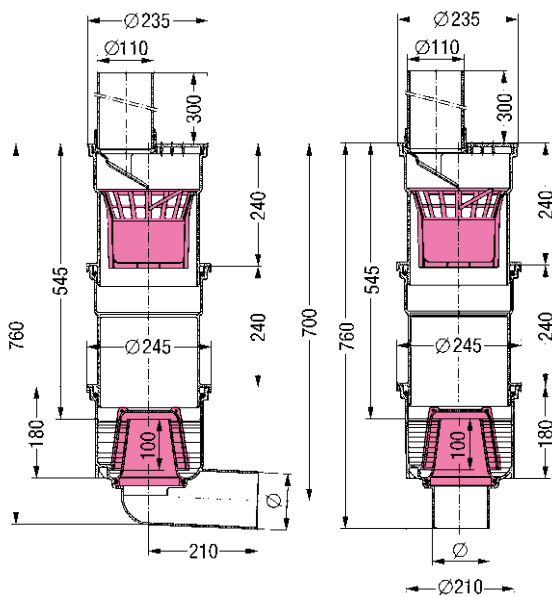


Illustrazione mostra Cod. art. 67 970

Illustrazione mostra Cod. art. 67 960