

Separatori di grassi *EasyClean* free Auto Mix & Pump NS 2 - 10

per installazioni libere in aree non gelate



Serbatoio

Prodotti da polietilene vergine non riciclato, per l'installazione in un locale protetto dal gelo, con secchiello per i fanghi integrato, la base interna in pendenza migliora la pulizia e riduce il tempo di smaltimento, sistema di calma del flusso d'entrata e dispositivo di regolazione del flusso di scarico, entrata e scarico intercambiabili, coperture di accesso doppie inclinate con chiusure a leva a prova di odore a rilascio rapido, oblò d'ispezione con braccio di pulizia interno, tubo di mandata di smaltimento da 75 mm PN 10 con prese per i carrelli elevatori integrate alla base del separatore, peso leggero - design compatto, costruzione del corpo di polietilene immune da corrosione al 100 % (garanzia di 20 anni).

Sistema di smaltimento

Versione Auto Mix & Pump con smaltimento inodore con programma assistito, sistema di pulizia e rabbocco con la pressione di un pulsante, motore di trituratione immune da manutenzione (lame di acciaio inossidabile) per la pulizia e lo smaltimento del separatore, include paletta di chiusura per una semplice rimozione del motore, montaggio a pavimento del motore inclusi gli accessori di installazione e tappetino anti-vibrazioni, valvola del servomotore per il trasferimento automatico dalla modalità di pulizia a quella di smaltimento, capacità di pompaggio di 3.0 kW, lunghezza del cavo 5 m, getti d'acqua montati in alto per la rottura dello strato di grasso e ugelli di spruzzatura dell'acqua per la pulizia delle pareti interne durante lo smaltimento, elettrovalvole doppie da 1 pollice per il collegamento dei tubi dell'acqua calda e fredda al separatore, attrezzatura da riempimento con filettatura interna da 1 pollice con intercapedine.

Centralina con display LCD regolabile in italiano, inglese, tedesco, francese, olandese o polacco e interruttore on/off di sicurezza per l'alimentazione elettrica, con collegamenti BMS.

Consegna: Impianto completamente montato.

➤ **Accessori:** Pozzetto di prelievo, impianti di sollevamento da pagina 319, comando a distanza, *TeleControl* pagina 125

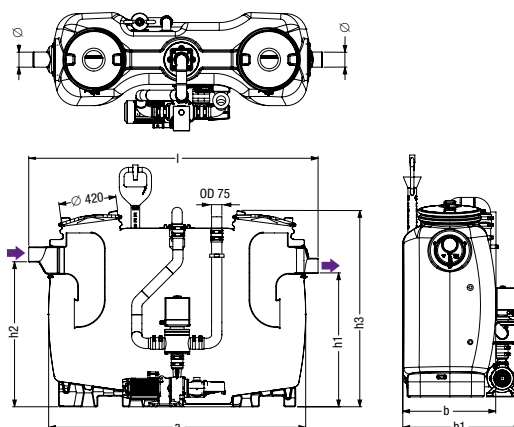
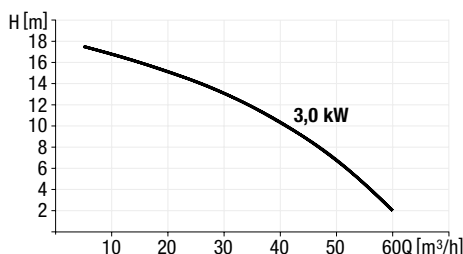
➤ **Nota tecnica** pagina 318



senza *SonicControl* con *SonicControl*

NS	Cod. art.	Cod. art.
NS 2	93 002.01/PVS	93 002.02/PVS
NS 3	93 003.01/PVS	93 003.02/PVS
NS 4	93 004.01/PVS	93 004.02/PVS
NS 7	93 007.01/PVS	93 007.02/PVS
NS 10	93 010.01/PVS	93 010.02/PVS

Capacità di pompaggio



NS	Ø	a	Apertura d'accesso l × b	b1	h1	h2	h3	Peso	Fanghi	Acque reflue (separatore)	Grasso	Totale (acqua incl.)
2	110	1500	1735 × 680	860	985	1055	1435	160 kg	200 l	400 l	100 l	600 l
3	110	1500	1735 × 680	860	985	1055	1435	165 kg	300 l	300 l	120 l	600 l
4	110	1880	2115 × 680	860	985	1055	1435	178 kg	400 l	400 l	160 l	800 l
7	160	1910	2145 × 940	1130	1185	1255	1655	226 kg	700 l	650 l	280 l	1350 l
10	160	2590	2820 × 940	1130	1185	1255	1655	272 kg	1000 l	900 l	400 l	1900 l

EN 1825 Z-54.1-474

Ø = Diametro esterno b1 = Dimensioni di installazione