

Afbeelding

Artikelomschrijving

NG

Art.Nr.



**Toelatingsnummer: Z-54.1-473**

**Levering:**

Compleet gemonteerd.

**Toebehoren:**

Verdelerconstructie,  
SonicControl laagdiktemeter,  
monsternamevoorziening,  
opvoerinstallaties

**Vetafscheiders**

**Euro Mix & Pump (M+S) NG ...**

- met handmatige afvoer- en spoelvoorziening en shredder-mix-systeem, conform EN 1825 en DIN 4040, van niet-recyclebaar polyethyleen, met een pompcapaciteit van 3,0 kW.

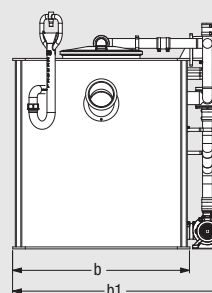
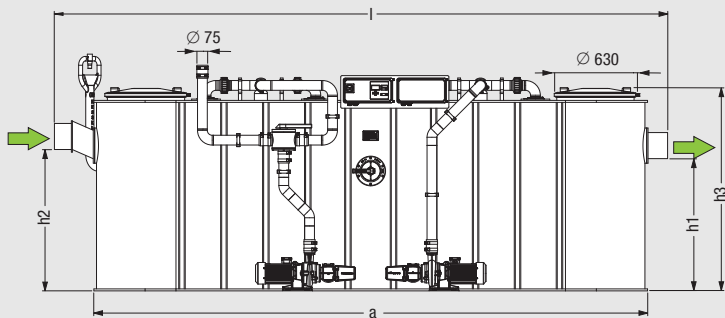
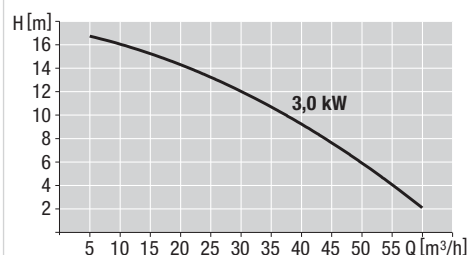
Voor vrije plaatsing in vorstvrije ruimten, met geïntegreerde slibvanger en goten voor een snelle en schone afvoer, met twee kunststof deksels, met snelspansluitingen, geurdicht afgesloten, met geïnstalleerde zuigvoorziening voor het gezamenlijk afvoeren van vuil uit de slibvanger en de vetafscheidingsruimte, zuigleiding DN 65 - PN 10 conform DIN 2501, Storz-B-koppeling R 2 1/2 voor aansluiting op de zuigwagen.

KESSEL-afvalvoorziening M+S (handmatige bediening) met omschakelverdeling, meng- en spoelvoorziening met straal- en conische spuitmond, externe pomp(en), met geïntegreerde shredder en uitschakelvoorziening, kabellengte 5 m, schakelapparaat voor het aansturen van de pomp(en), vulvoorziening conform DIN 1988, kijkglas met ruitenwisser. Aan- en afvoer Ø 200 mm voor aansluiting op een PE-HD-pijp conform DIN 19537, HT-pijp conform DIN 19560, PP of AS.

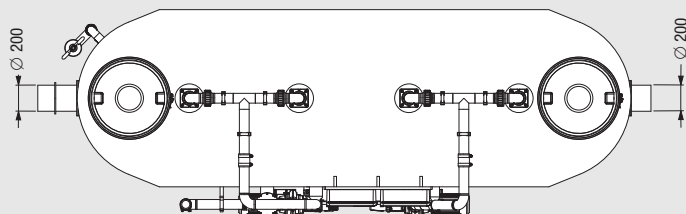
**Uitvoering:** Rechts, kan door het vervangen van de aan- en afvoeraansluiting worden gewijzigd in een linker uitvoering.

**zonder SonicControl**

NG 15	93 015.01/MS
NG 20	93 020.01/MS
NG 25	93 025.01/MS
NG 30	93 030.01/MS



Ø = Buitendiameter  
b1 = buitenmaten



Technische opmerking zie pagina 277

Norm-grootte	Ø	a	Inbouwmaten				h1	h2	h3	Volume		Vetopslag	Totaal
			l	x	b	b1				Slibvang	Vetafscheider		
NG 15	200	3300	3560	1350	1620	1130	1200	1625	1500 l	1100 l	600 l	2600 l	
NG 20	200	4250	4510	1350	1620	1030	1100	1525	2000 l	1370 l	800 l	3370 l	
NG 25	200	4500	4760	1350	1620	1030	1100	1525	2500 l	1200 l	1000 l	3700 l	
NG 30	250	4600	4860	1350	1620	1170	1240	1625	3000 l	1370 l	1200 l	4370 l	