

## Vetafscheider *EasyClean* ground Standard NG 1 – 4

voor plaatsing in de grond

Uit polyethyleen

### Installatie

- Grondwaterbestendig tot 500 mm
- Bij Klasse D moet een lastverdeelplaat worden voorzien

### Bestaande uit:

Opzetstuk uit kunststof, traploos in hoogte verstelbaar, met afdekking Klasse A/B, D volgens EN 124 uit GG, stankdicht afgesloten, incl. puthaak

**Levering:** Installatie compleet gemonteerd

**Notitie:** Andere nominale afmetingen op aanvraag

- **Toebehoren:** Monsternamevoorziening, verlengstuk, zuigleiding, *SonicControl* (NG 2 en NG 4), pompstations zie pagina 342

- **Technische opmerking** pagina 340



### Voor aardinbouw vorstvrije diepte 800 mm

| NG                   | Inbouwdiepte<br>D in mm | Art. Nr.     |
|----------------------|-------------------------|--------------|
| Afdekking Klasse A/B |                         |              |
| NG 1                 | 550 - 950               | 93 001/80BNL |
| NG 2                 | 550 - 950               | 93 002/80BNL |
| NG 4                 | 550 - 950               | 93 004/80BNL |

### Afdekking Klasse D

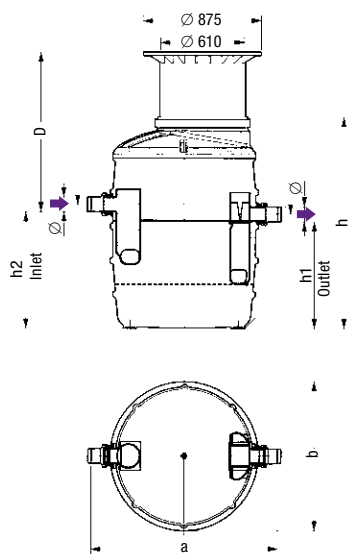
|      |           |              |
|------|-----------|--------------|
| NG 1 | 550 - 950 | 93 001/80DNL |
| NG 2 | 550 - 950 | 93 002/80DNL |
| NG 4 | 550 - 950 | 93 004/80DNL |

### Voor aardinbouw vorstvrije diepte 1200 mm

| NG                   | Inbouwdiepte<br>D in mm | Art. Nr.      |
|----------------------|-------------------------|---------------|
| Afdekking Klasse A/B |                         |               |
| NG 1                 | 800 - 1200              | 93 001/120BNL |
| NG 2                 | 800 - 1200              | 93 002/120BNL |
| NG 4                 | 800 - 1200              | 93 004/120BNL |

### Afdekking Klasse D

|      |            |               |
|------|------------|---------------|
| NG 1 | 800 - 1200 | 93 001/120DNL |
| NG 2 | 800 - 1200 | 93 002/120DNL |
| NG 4 | 800 - 1200 | 93 004/120DNL |



| NG | Ø   | a    | b    | h <sup>1)</sup> | h1   | h2   | Gewicht | Slibvang | Vetafscheider<br>(Afscheider) | Vetopslag |
|----|-----|------|------|-----------------|------|------|---------|----------|-------------------------------|-----------|
| 1  | 110 | 1380 | 1106 | 1050            | 540  | 610  | 111 kg  | 140 l    | 230 l                         | 70 l      |
| 2  | 110 | 1380 | 1106 | 1300            | 790  | 860  | 120 kg  | 200 l    | 370 l                         | 120 l     |
| 4  | 110 | 1380 | 1106 | 1550            | 1040 | 1110 | 130 kg  | 400 l    | 370 l                         | 160 l     |

<sup>1)</sup> Informatie geldt voor type 80. Bij type120 geldt h\* = h + 250 mm.

Ø = Buitendiameter D = Inbouwdiepte