

## Toebehoren

Olie-/benzine-afsciders / Coalescentie-afsciders voor aardinbouw

### Monsternameschacht Ø 400

voor plaatsing in de grond

#### Afdekking Klasse A

**Compatibiliteit:** Voor aansluiting op de afvoerleiding van afscheiderinstallaties

**Inbouwdiepte (D):** 400 – 1300 mm  
(minimale inbouwdiepte bereikbaar door afzagen)

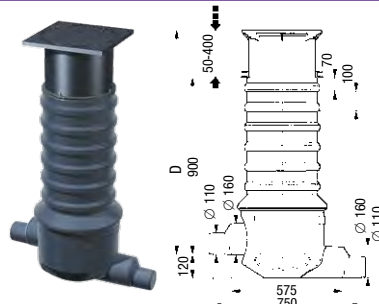
#### Afdekking Klasse B

**Vervat:** 120 mm (160 mm op aanvraag)

**Inclusief:** Telescopisch opzetstuk met klemring, afdekking Klasse A/B/D, stankdicht geschroefd, zonder puthaak

#### Afdekking Klasse D

**Verlenging:** 600 mm met verlengstuk Art. Nr. 915 402



Toe-/afvoer

Art. Nr.

Ø 110/160

Afdekking Klasse A

915 880A

Ø 110/160

Afdekking Klasse B

915 880B

Ø 110/160

Afdekking Klasse D

915 880D

### Verlengstuk

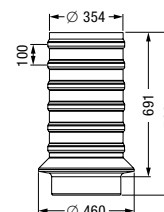
voor plaatsing in de grond

#### Verlengstuk

**Compatibiliteit:** Voor monsternameschacht Ø 400 en Ø 450

**Extra hoogte:** max. 600 mm (in te korten)

**Bij verdiepte inbouw toegankelijkheid voor onderhoud in acht nemen!**



Art. Nr.

915 402

### Automatische meetapparaten SonicControl

voor Olie- / Coalescentie-afsciders van NG 3

#### Dikte van de olielaag en waarschuwing

**Inclusief:** Ultrasonische sensor voor centimeter nauwkeurige controle van olielaagdikte en waarschuwing voor terugstuwning/overstroming; ATEX-certificering; netaansluiting, accubuffering en aansluitmogelijkheid voor externe signaalgever

**Bedrijfsspanning:** 230 V ~ 50 Hz

**Beschermingsklasse:** IP 54

**Stekker:** randaarde 2-polig

**Kabellengte:** 30 m met kabeldoorvoerset. De sensor kabel kan bouwzijdig tot 60 m worden verlengd. Kabelverlengset onderstaand

**EG-keuringscertificaat voor model:**

BVS 11 ATEX E 040 X

- Inzetbaar in zones met explosiegevaar (zone 0)
- Uitgevoerd volgens RL 2014/34/EU in explosiebeschermingsklasse „Intrinsieke veiligheid“



Type

Art. Nr.

OA

Dikte van de olielaag en waarschuwing

917 826

O

Dikte van de olielaag

917 828

#### Waarschuwing voor terugstuwning/overstroming

Waarschuwing voor terugstuwning/overstroming

A

917 830



### Kabelverlengset SonicControl

voor olie-/benzine-, coalescentie-afsciders

#### 10 m kabellengte

Art. Nr.

917 861

#### 20 m kabellengte

917 862

#### 30 m kabellengte

917 863

