

## Przepompownia Aqualift F LW600

do zabudowy w ziemi



**Materiał:** studzienka LW 600 z PE-LLD

**Zabudowa:** do zabudowy w ziemi

- odporność przy zabudowie w wodzie gruntowej do 2000 mm od dna zbiornika

**W skład zestawu wchodzi:**

- przepompownia Aqualift F Mono lub Duo w studzience LW 600 z teleskopowo regulowaną nasadą i pokrywą z żeliwa szarego według PN-EN124 w klasie A/B lub D
- dopływ DN 150, wlot na kable i na wentylację (każdy z uszczelką według PN-EN 1401)
- wyprowadzenie przewodu tłocznego DN 32
- jedna lub dwie pompy TPF1000 z pływakiem lub z dzwonową, hydrostatyczną sondą poziomu i sondą optyczną oraz urządzeniem sterowniczym z SDS

**Typy pomp:**

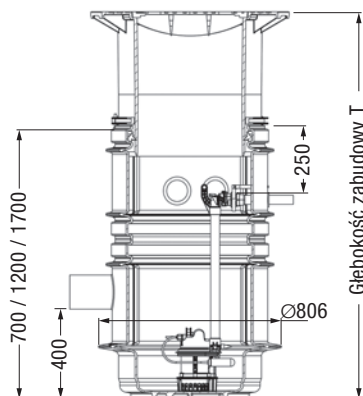
- TPF 1000 S3 30%

wydajność: maks. 11 m<sup>3</sup>/h

wysokość podnoszenia: maks. 9,5 m

➤ **Dostępne modyfikacje:**

- Zmiana wysokości zbiornika na zakres 2300 - 2750 mm oraz 2800 - 3250 mm
- Wykonanie króćca tłocznego ze złączką skrętną do PE w wymiarach DZ 40, DZ 50, DZ 63, DZ 75, DZ 90 lub połączenie kołnierzone
- Wykonanie dodatkowych wlotów (podać kąty, wysokości, średnice)
- Zmiana wysokości wylotu
- Dostawa z wolnostojącą szafą sterowniczą (tworzywowa, z własnym fundamentem, zamkiem patentowym, blachą montażową, grzałką, termostatem z zabezpieczeniem, wyłącznikiem różnicowo-prądowym w obudowie, listwą zasilającą, gniazdem serwisowym 230 V z zabezpieczeniem, zewnętrznym sygnalizatorem awarii)
- Dostawa z naścienną szafą sterowniczą (tworzywowa lub metalowa, z zamkiem, blachą montażową, grzałką, termostatem z zabezpieczeniem, wyłącznikiem różnicowo-prądowym w obudowie, listwą zasilającą, gniazdem serwisowym 230 V z zabezpieczeniem, zewnętrznym sygnalizatorem awarii)



Głęb. zabud. T	klasa A/B		klasa D		PG
	Nr art.	Cena PLN	Nr art.	Cena PLN	
<b>Wersja Mono z jedną pompą z pływakiem</b>					
800 - 1250	827 710B	7 117	827 710D	7 834	3
1300 - 1750	827 720B	7 117	827 710D	7 834	3
1800 - 2250	827 730B	7 834	827 730D	8 550	3
<b>Wersja Mono z jedną pompą z urządzeniem sterowniczym z funkcją SDS (Tronic)</b>					
800 - 1250	827 711B	8 760	827 711D	9 466	3
1300 - 1750	827 721B	8 760	827 721D	9 466	3
1800 - 2250	827 731B	8 988	827 731D	9 727	3
<b>Wersja Duo z dwoma pompami z urządzeniem sterowniczym z funkcją SDS (Tronic)</b>					
800 - 1250	826 711B	11 786	826 711D	12 790	3
1300 - 1750	826 721B	11 786	826 721D	12 790	3
1800 - 2250	826 731B	12 790	826 731D	13 793	3

### Wydajność pompy

