

Separatory tłuszczu *EasyClean free Standard (D) NS 2 – 10*

do swobodnego ustawienia



Materiał: tworzywo sztuczne

Zabudowa: w pomieszczeniach nieprzemarzających

Wykonanie: z opróżnianiem bezpośrednim, z okienkiem

wziernikowym/bez okienka wziernikowego;

kierunek przepływu prawy - może zostać zmieniony na lewy

po zamianie miejscami króćca dopływowego i odpływowego

Dostawa: urządzenie w stanie kompletnym zmontowanym

Wymiary specjalne i zgrzewanie na miejscu:

+ 71 306 50 41 (na zapytanie)

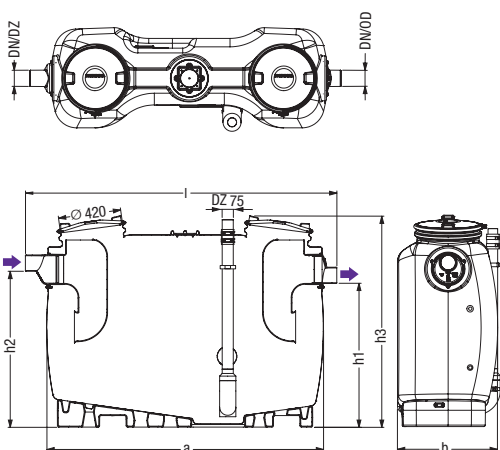
➤ **Osprzęt:** urządzenie do napełniania, urządzenie do pobierania próbek, przepompownie, okienko wziernikowe, zestawy do przezbrajania aż do Auto Mix & Pump - od strony 353

➤ **Urządzenie do neutralizacji tłuszczu *Bifena*:** strona 377

➤ **Wskazówka techniczna:** strona 351



Na zdjęciu wariant z okienkiem wziernikowym i urządzeniem do napełniania



Wymiary i wartości NS 2 NS 3 NS 4 NS 7 NS 10

DN	NS 2	NS 3	NS 4	NS 7	NS 10
Średnica zewnętrzna (DZ) w mm	100	100	100	150	150
Długość (l) w mm	1735	1735	2115	2145	2820
Wymiary transportowe (a) w mm	1500	1500	1880	1910	2590
Wymiary transportowe (b) w mm	680	680	680	940	940
Szerokość (b1) w mm	860	860	860	1130	1130
Wysokość (h1) w mm	985	985	985	1185	1185
Wysokość (h2) w mm	1055	1055	1055	1255	1255
Wysokość (h3) w mm	1435	1435	1435	1655	1655
Masa w kg	69	74	87	135	181
Pojemność osadnika w l	200	300	400	700	1000
Pojemność separatora w l	400	300	400	650	900
Tłuszcz odseparowany w l	100	120	160	280	400
Całkowita pojemność w l	600	600	800	1350	1900

Wielk. nom.	bez SonicControl Nr art.	Cena PLN	z SonicControl Nr art.	Cena PLN	PG
-------------	--------------------------	----------	------------------------	----------	----

bez osprzętu

NS 2	93 002.01/D	10 961	93 002.02/D	16 071	3
NS 3	93 003.01/D	12 269	93 003.02/D	17 344	3
NS 4	93 004.01/D	13 642	93 004.02/D	18 678	3
NS 7	93 007.01/D	18 421	93 007.02/D	23 326	3
NS 10	93 010.01/D	22 035	93 010.02/D	26 840	3

z okienkiem wziernikowym

NS 2	93 002.21/D	12 770	93 002.22/D	18 351	3
NS 3	93 003.21/D	14 074	93 003.22/D	19 650	3
NS 4	93 004.21/D	15 451	93 004.22/D	21 024	3
NS 7	93 007.21/D	20 230	93 007.22/D	25 811	3
NS 10	93 010.21/D	23 844	93 010.22/D	29 416	3

z urządzeniem do napełniania

NS 2	93 002.11/D	12 871	93 002.12/D	18 447	3
NS 3	93 003.11/D	14 183	93 003.12/D	19 759	3
NS 4	93 004.11/D	15 556	93 004.12/D	21 132	3
NS 7	93 007.11/D	20 330	93 007.12/D	25 916	3
NS 10	93 010.11/D	23 949	93 010.12/D	29 530	3

z okienkiem wziernikowym i urządzeniem do napełniania

NS 2	93 002.31/D	14 680	93 002.32/D	20 261	3
NS 3	93 003.31/D	15 988	93 003.32/D	21 560	3
NS 4	93 004.31/D	17 361	93 004.32/D	22 934	3
NS 7	93 007.31/D	22 144	93 007.32/D	27 720	3
NS 10	93 010.31/D	25 754	93 010.32/D	31 344	3

Pakiety z *SonicControl*

Pakiet 1	z urządzeniem do poboru próbek, poziomym	913 101	na zapytanie	3
Pakiet 2	z urządzeniem do poboru próbek, pionowym	913 102	na zapytanie	3