

Separatory tłuszczu *EasyClean free Direct (D)* NS 2 – 10

do swobodnego ustawienia



Materiał: PE

Zabudowa: w pomieszczeniach nieprzemarzających

Wykonanie: z opróżnianiem bezpośrednim, z okienkiem wziernikowym/bez okienka wziernikowego;

kierunek przepływu prawy - może zostać zmieniony na lewy po zamianie miejscami króćca dopływowego i odpływowego

Dostawa: urządzenie w stanie kompletnym zmontowanym

Wymiary specjalne i zgrzewanie na miejscu:

+ 71 306 50 41 (na zapytanie)

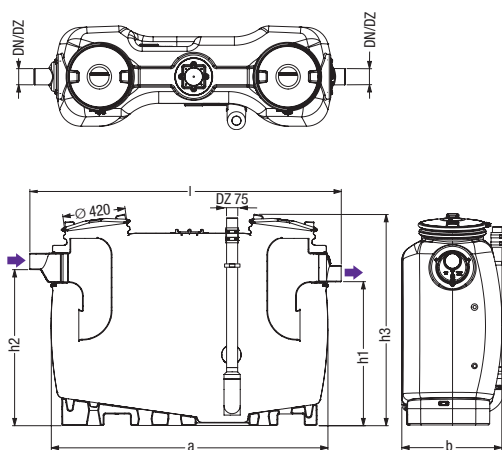
➤ **Osprzęt:** urządzenie do napełniania, urządzenie do pobierania próbek, przepompownie, okienko wziernikowe - od strony 355

➤ **Urządzenie do neutralizacji tłuszczu *Bifena*:** strona 387

➤ **Wskazówka techniczna:** strona 353



Na zdjęciu wariant z okienkiem wziernikowym i urządzeniem do napełniania



bez *SonicControl*

z *SonicControl*

Wielk. nom.	Nr art.	Cena PLN	Nr art.	Cena PLN	PG
bez osprzętu					
NS 2	93002.01/D	11 854	93002.02/D	17 381	3
NS 3	93003.01/D	13 268	93003.02/D	18 757	3
NS 4	93004.01/D	14 754	93004.02/D	20 200	3
NS 7	93007.01/D	19 922	93007.02/D	25 227	3
NS 10	93010.01/D	23 831	93010.02/D	29 027	3
z okienkiem wziernikowym					
NS 2	93002.21/D	13 811	93002.22/D	19 847	3
NS 3	93003.21/D	15 221	93003.22/D	21 252	3
NS 4	93004.21/D	16 711	93004.22/D	22 737	3
NS 7	93007.21/D	21 879	93007.22/D	27 915	3
NS 10	93010.21/D	25 787	93010.22/D	31 814	3
z urządzeniem do napełniania					
NS 2	93002.11/D	13 920	93002.12/D	19 950	3
NS 3	93003.11/D	15 339	93003.12/D	21 369	3
NS 4	93004.11/D	16 824	93004.12/D	22 855	3
NS 7	93007.11/D	21 987	93007.12/D	28 028	3
NS 10	93010.11/D	25 900	93010.12/D	31 937	3
z okienkiem wziernikowym i urządzeniem do napełniania					
NS 2	93002.31/D	15 876	93002.32/D	21 912	3
NS 3	93003.31/D	17 291	93003.32/D	23 317	3
NS 4	93004.31/D	18 776	93004.32/D	24 803	3
NS 7	93007.31/D	23 949	93007.32/D	29 979	3
NS 10	93010.31/D	27 853	93010.32/D	33 898	3

Wymiary i wartości

NS	DN	DZ	a (mm)	Wymiary transportowe l × b	h1 (mm)	h2 (mm)	h3 (mm)	Masa	Pojemność osadnika	Pojemność separatora	Tłuszcz odseparowany	Całkowita pojemność
2	100	110	1500	1735 × 680	985	1055	1435	69 kg	200 l	400 l	100 l	600 l
3	100	110	1500	1735 × 680	985	1055	1435	74 kg	300 l	300 l	120 l	600 l
4	100	110	1880	2115 × 680	985	1055	1435	87 kg	400 l	400 l	160 l	800 l
7	150	160	1910	2145 × 940	1185	1255	1655	135 kg	700 l	650 l	280 l	1350 l
10	150	160	2590	2820 × 940	1185	1255	1655	181 kg	1000 l	900 l	400 l	1900 l

PN-EN 1825

DZ = średnica zewnętrzna