

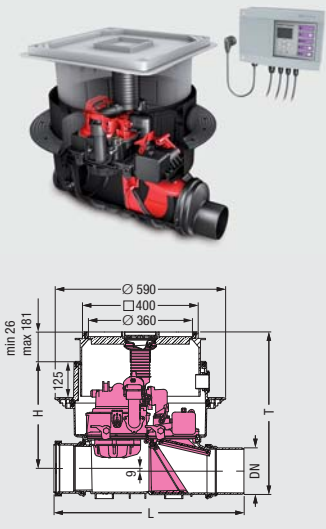
# Premium-Rückstauverschlüsse für fäkalienhaltiges und fäkalienfreies Abwasser

## Pumpfix F Komfort Komplettset-Version

Rückstauverschlüsse

1

Artikelabbildung



Artikelbeschreibung

**Rückstaupumpanlage Pumpfix F Komfort** aus Kunststoff  
**Einbauset für die Bodenplatte,** geeignet für Dünnbettabdichtung

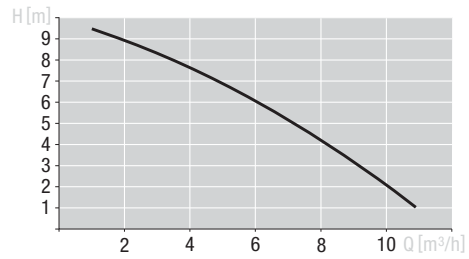
**1** befließbare Abdeckung mit Ablauf (X), Klasse A 15  
**2** schwarze Abdeckung mit Ablauf (S), Klasse A 15

freier Rohrquerschnitt  
 Pumpe mit Schneidrad  
 motorisches Verschlussystem  
 Comfort-Schaltgerät mit Displayanzeige für Betriebszustand und Wartungshinweis  
 optional mit potentialfreiem Kontakt als Anschlussoption an Gebäudeleittechnik

**DN 100** L: 642 mm H: 394 mm  
**DN 125** L: 645 mm H: 387 mm  
**DN 150** L: 656 mm H: 370 mm  
**DN 200** L: 720 mm H: 348 mm

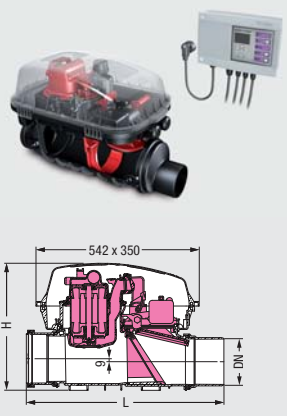
Einbautiefe (T) von 486 - 640 mm  
 Aussparungsmaße 750 x 750 mm

Nennweite	Art.Nr.	Stück Ka./Pa.	PG
1 DN 100 DN 125 DN 150 DN 200*	<b>24100X</b>	1/2	6
	<b>24125X</b>	1/2	6
	<b>24150X</b>	1/2	6
	<b>24200X</b>	1/2	6
2 DN 100 DN 125 DN 150 DN 200*	<b>24100S</b>	1/2	6
	<b>24125S</b>	1/2	6
	<b>24150S</b>	1/2	6
	<b>24200S</b>	1/2	6



Version ohne Schneidrad mit dauerlauffähiger S1-Pumpe auf Anfrage [individual@kessel.de](mailto:individual@kessel.de)

Z-53.2-388

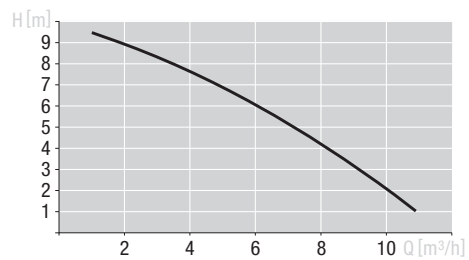


**Rückstaupumpanlage Pumpfix F Komfort** aus Kunststoff  
**Zum Einbau in eine freiliegende Abwasserleitung**

freier Rohrquerschnitt  
 Pumpe mit Schneidrad  
 motorisches Verschlussystem  
 Comfort-Schaltgerät mit Displayanzeige für Betriebszustand und Wartungshinweis  
 optional mit potentialfreiem Kontakt als Anschlussoption an Gebäudeleittechnik

**DN 100** L: 642 mm H: 422 mm  
**DN 125** L: 645 mm H: 422 mm  
**DN 150** L: 656 mm H: 422 mm  
**DN 200** L: 720 mm H: 422 mm

DN 100	<b>24100</b>	1/6	6
DN 125	<b>24125</b>	1/6	6
DN 150	<b>24150</b>	1/6	6
DN 200*	<b>24200</b>	1/6	6



Version ohne Schneidrad mit dauerlauffähiger S1-Pumpe auf Anfrage [individual@kessel.de](mailto:individual@kessel.de)

Z-53.2-388