

Fettabscheider zur freien Aufstellung

Fettabscheider *EasyClean Basic (G)*

Artikelabbildung / Artikelbeschreibung

NS

Gewicht

Art.Nr.

Art.Nr.

PG



Zulassungsnr. Z-54.1-474

Auslieferung:

Anlage komplett montiert.

Fettabscheider *EasyClean Basic (G) NS ...*

nach DIN EN 1825 und DIN 4040-100, aus Kunststoff

Zur freien Aufstellung in frostgeschützten Räumen

Ausführung in Fließrichtung rechts; kann durch Austauschen des Zu- und Ablaufstutzens in Fließrichtung links geändert werden.

Zubehör:

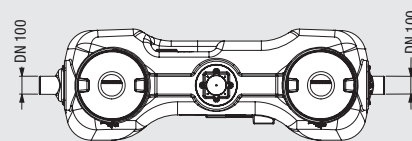
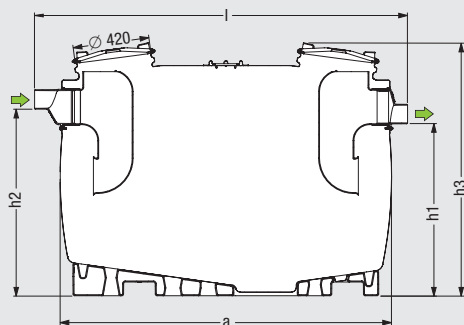
Schauglas und Fülleinrichtung, Probenahmeeinrichtung, Hebeanlagen. Nachrüsten bis zu PV+S Auto Mix & Pump möglich, Umrüstsätze siehe Seite 244

ohne *SonicControl*

			ohne Zubehör	mit Schauglas	
NS 2	69 kg		93 002.01	93 002.21	3
NS 3	74 kg		93 003.01	93 003.21	3
NS 4	87 kg		93 004.01	93 004.21	3
NS 7	135 kg		93 007.01	93 007.21	3
NS 10	181 kg		93 010.01	93 010.21	3
			mit Fülleinrichtung	mit Schauglas und Fülleinrichtung	
NS 2	69 kg		93 002.11	93 002.31	3
NS 3	74 kg		93 003.11	93 003.31	3
NS 4	87 kg		93 004.11	93 004.31	3
NS 7	135 kg		93 007.11	93 007.31	3
NS 10	181 kg		93 010.11	93 010.31	3

mit *SonicControl*

			ohne Zubehör	mit Schauglas	
NS 2	69 kg		93 002.02	93 002.22	3
NS 3	74 kg		93 003.02	93 003.22	3
NS 4	87 kg		93 004.02	93 004.22	3
NS 7	135 kg		93 007.02	93 007.22	3
NS 10	181 kg		93 010.02	93 010.22	3
			mit Fülleinrichtung	mit Schauglas und Fülleinrichtung	
NS 2	69 kg		93 002.12	93 002.32	3
NS 3	74 kg		93 003.12	93 003.32	3
NS 4	87 kg		93 004.12	93 004.32	3
NS 7	135 kg		93 007.12	93 007.32	3
NS 10	181 kg		93 010.12	93 010.32	3



OD = Außendurchmesser
b1 = Aufstellmaße

Technischer Hinweis siehe Seite 221

Nenngröße	DN	OD	a	Einbringmaße			h1	h2	h3	Abwasserinhalt			Gesamt
				l	x	b				Schlammfang	Abscheider	Fettspeicher	
NS 2	100	110	1500	1735		680	985	1055	1435	200 l	400 l	100 l	600 l
NS 3	100	110	1500	1735		680	985	1055	1435	300 l	300 l	120 l	600 l
NS 4	100	110	1880	2115		680	985	1055	1435	400 l	400 l	160 l	800 l
NS 7	150	160	1910	2145		940	1185	1255	1655	700 l	650 l	280 l	1350 l
NS 10	150	160	2590	2820		940	1185	1255	1655	1000 l	900 l	400 l	1900 l

Weitere Nenngrößen und Vor-Ort-Verschweißung auf Anfrage
Tel. +49 (0) 8456 27-463

Vorteilspakete

Paket 1 mit Probenahme waagrecht, *SonicControl*
Paket 2 mit Probenahme senkrecht, *SonicControl*

913 101 3
913 102 3