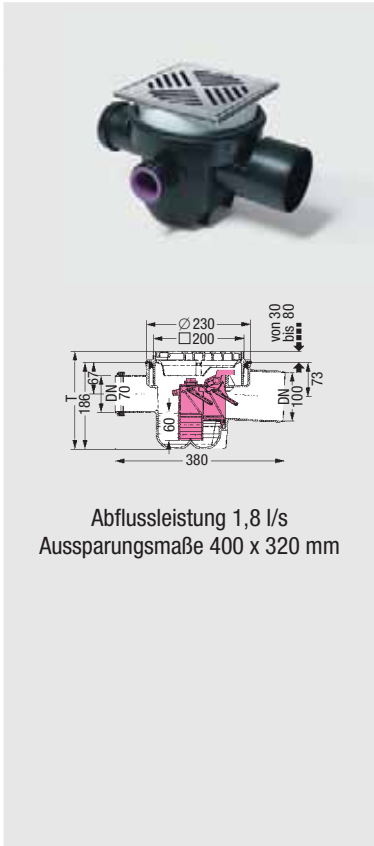


Abläufe mit Rückstauverschluss für fäkalienfreies Abwasser

Der Universale

Artikelabbildung



Abflussleistung 1,8 l/s
Aussparungsmaße 400 x 320 mm

Artikelbeschreibung

Kellerablauf *Der Universale*
aus PP
**mit Rückstaudoppelverschluss,
Geruchverschluss und Schlammeimer**

- 1 mit Schlitzrost 188 x 188 mm
aus Kunststoff, schwarz, Klasse K 3
Einbautiefe (T) von 216 - 276 mm
- 2 Schlitzrost 187 x 187 mm und Rahmen
aus Edelstahl V2A, verschraubt, Klasse K 3
Einbautiefe (T) von 216 - 266 mm

Zubehör siehe Seite 46 - 47

CE DIN EN 1253
gemäß DIN EN 13564 Typ 5

Nennweite

Art.Nr.

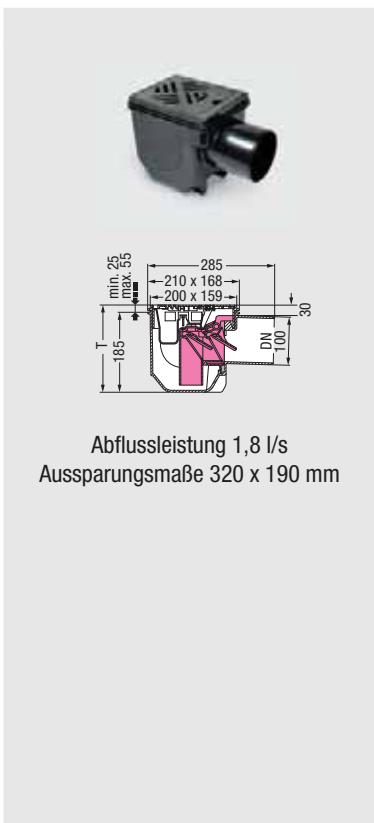
Stück Ka./Pa.

PG

1	DN 100	27611	1/32	1
2	DN 100	27621	1/32	1

Drehfix

Artikelabbildung



Abflussleistung 1,8 l/s
Aussparungsmaße 320 x 190 mm

Artikelbeschreibung

Kellerablauf *Drehfix*
aus ABS
**mit Rückstaudoppelverschluss,
Geruchverschluss und Schlammeimer**

- mit Schlitzrost 150 x 190 mm
aus Kunststoff, schwarz, Klasse K 3
Einbautiefe (T) von 210 - 240 mm

Zubehör siehe Seite 47

CE DIN EN 1253
gemäß DIN EN 13564 Typ 5

Nennweite

Art.Nr.

Stück Ka./Pa.

PG

	DN 100	27301	8/48	1
--	--------	-------	------	---