

Fettabscheider *EasyClean free* Standard NS 2 - 10

zur freien Aufstellung

Material: Kunststoff

Einbau: in frostgeschützten Räumen

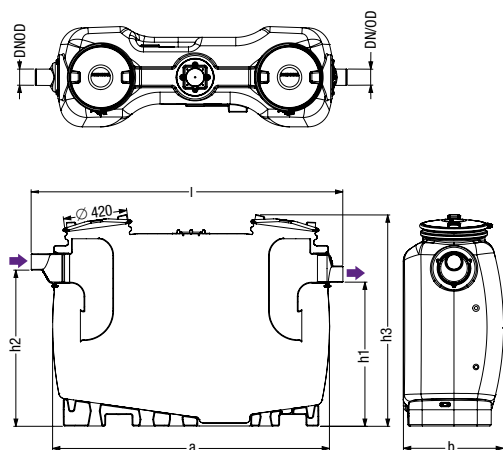
Ausführung: Standard Version, mit/ohne Schauglas;
Fließrichtung rechts; kann durch Austauschen des
Zu- und Ablaufstutzens in Fließrichtung links geändert
werden

Auslieferung: Anlage komplett montiert

Sondermaße und Vor-Ort-Verschweißung:

+49 (0) 8456 / 27-463 (auf Anfrage)

- **Zubehör:** Füllereinrichtung, Probenahmereinrichtung, Hebeanlagen, Schauglas, Umrüstsätze bis zu Auto Mix & Pump ab Seite 314
- **Fettnachbehandlung *Bifena*** Seite 337
- **Technischer Hinweis** Seite 313



Maße und Werte	NS 2	NS 3	NS 4	NS 7	NS 10
DN	100	100	100	150	150
Außendurchmesser (OD) in mm	110	110	110	160	160
Länge (l) in mm	1735	1735	2115	2145	2820
Einbringmaß (a) in mm	1500	1500	1880	1910	2590
Einbringmaß (b) in mm	680	680	680	940	940
Breite (b1) in mm	860	860	860	1130	1130
Höhe (h1) in mm	985	985	985	1185	1185
Höhe (h2) in mm	1055	1055	1055	1255	1255
Höhe (h3) in mm	1435	1435	1435	1655	1655
Gewicht in kg	69	74	87	135	181
Abwasserinhalt Schlammfang in l	200	300	400	700	1000
Abwasserinhalt Abscheider in l	400	300	400	650	900
Fettspeicher in l	100	120	160	280	400
Gesamt in l	600	600	800	1350	1900

Nenngrößen	ohne <i>SonicControl</i> Art.-Nr.	mit <i>SonicControl</i> Art.-Nr.	PG
ohne Zubehör			
NS 2	93 002.01	93 002.02	3
NS 3	93 003.01	93 003.02	3
NS 4	93 004.01	93 004.02	3
NS 7	93 007.01	93 007.02	3
NS 10	93 010.01	93 010.02	3
mit Schauglas			
NS 2	93 002.21	93 002.22	3
NS 3	93 003.21	93 003.22	3
NS 4	93 004.21	93 004.22	3
NS 7	93 007.21	93 007.22	3
NS 10	93 010.21	93 010.22	3
mit Füllereinrichtung			
NS 2	93 002.11	93 002.12	3
NS 3	93 003.11	93 003.12	3
NS 4	93 004.11	93 004.12	3
NS 7	93 007.11	93 007.12	3
NS 10	93 010.11	93 010.12	3
mit Schauglas und Füllereinrichtung			
NS 2	93 002.31	93 002.32	3
NS 3	93 003.31	93 003.32	3
NS 4	93 004.31	93 004.32	3
NS 7	93 007.31	93 007.32	3
NS 10	93 010.31	93 010.32	3
Vorteilspakete mit <i>SonicControl</i>			
Paket 1	mit Probenahme waagrecht	913 101	3
Paket 2	mit Probenahme senkrecht	913 102	3