

# Fettabscheider *EasyClean Modular* Standard und Direct NS 0,25 – 4 zur freien Aufstellung



**Material:** Kunststoff

**Einbau:** in frostgeschützten Räumen

**Ausführung:** für Einbringung teilbar

**Auslieferung:** Anlage komplett montiert (nur NS 0,25/NS 0,5/NS 1)

**Anmerkung für NS 0,25/NS 0,5/NS 1:** Das abgeschiedene Fett ist täglich abzuschöpfen bei wöchentlicher Entleerung und Reinigung

**\*Sonderanfertigung:** +49 (0) 8456 / 27-463 (Lieferzeit auf Anfrage)

➤ **Zubehör für NS 2/NS 3/NS 4:** Probenahmereinrichtung, Hebeanlage, Füllleinrichtung, Schauglas, *SonicControl* ab Seite 314



Abb.: Artikel 93 025

Abb.: Artikel 93 050

Abb.: Artikel 93 001

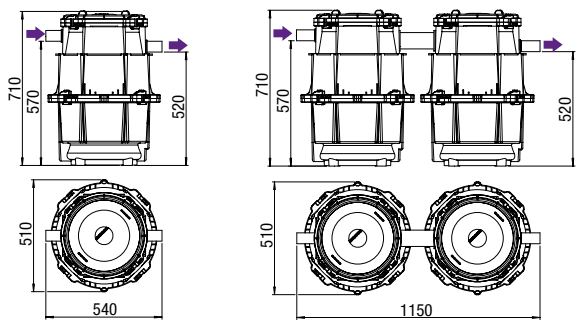


Abb.: NS 0,25

Abb.: NS 0,5

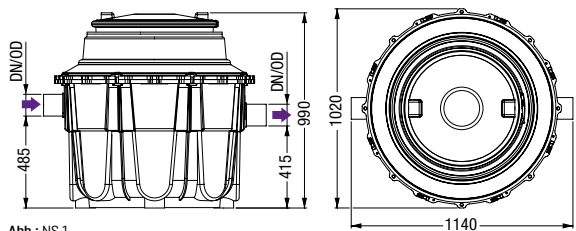


Abb.: NS 1

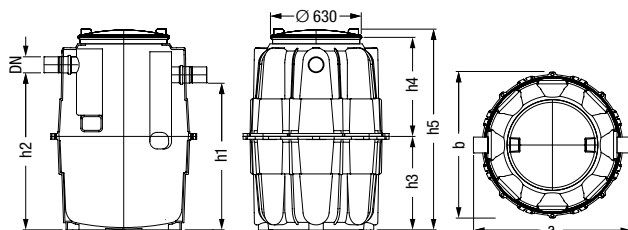


Abb.: NS 2



Abb.: Artikel 93 002-R

Nennweite	Art.-Nr.	PG
<b>EasyClean Modular Standard</b>		
NS 0,25	93 025	3
NS 0,5	93 050	3
NS 1	93 001	3
NS 2	93 002-R*	3
NS 3	93 003-R*	3
NS 4	93 004-R*	3

<b>EasyClean Modular Standard Direct mit Direktentsorgung</b>		
NS 2	93 002.00/D1-R*	3
NS 3	93 003.00/D1-R*	3
NS 4	93 004.00/D1-R*	3

\*Sonderanfertigung

## Maße und Werte

	NS 0,25	NS 0,5	NS 1	NS 2	NS 3	NS 4
<b>DN</b>	50	50	100	100	100	100
<b>Außendurchmesser (OD) in mm</b>	50	50	110	-	-	-
<b>Einbringmaß (a) in mm</b>	-	-	-	1100	1100	1400
<b>Einbringmaß (b) in mm</b>	-	-	-	1020	1020	1300
<b>Höhe (h1) in mm</b>	-	-	-	1020	1020	1090
<b>Höhe (h2) in mm</b>	-	-	-	1090	1090	1160
<b>Höhe (h3) in mm</b>	-	-	-	650	650	765
<b>Höhe (h4) in mm</b>	-	-	-	690	690	790
<b>Höhe (h5) in mm</b>	-	-	-	1395	1395	1620
<b>Gewicht in kg</b>	20	45	65	60	60	110
<b>Abwasserinhalt Schlammfang in l</b>	25	50	100	200	300	400
<b>Abwasserinhalt Abscheider in l</b>	28	42	100	400	300	560
<b>Fettspeicher in l</b>	15	30	40	100	120	160