

## Koaleszenzabscheider *EasyOil* ground NS 3 – 15, Klasse I

zum Einbau ins Erdreich mit DIBt-Zulassung

**Material:** Kunststoff

**Einbau:**

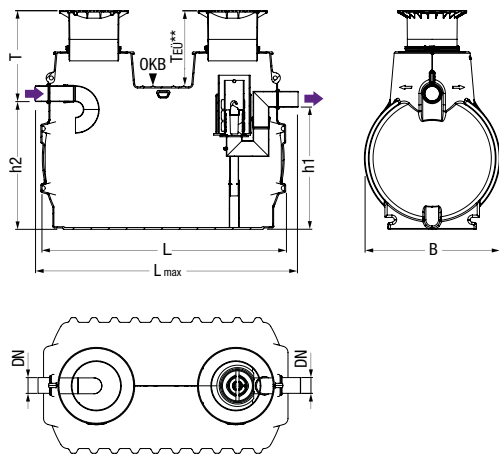
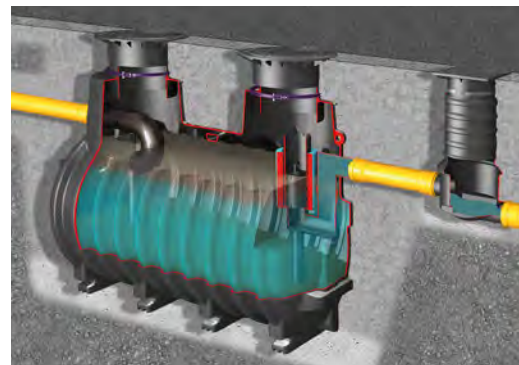
- Einbau bei Grundwasser ist bis Oberkante Behälter (OKB) möglich
- bei Klasse D ist eine Lastverteilerplatte vorzusehen
- Klasse D = 700 mm ≤ TEÜ ≤ 1500 mm  
Klasse A/B = 700 mm ≤ TEÜ ≤ 1800 mm

**Ausführung enthält:**

herausnehmbaren Koaleszenzeinsatz, teleskopisch höhenverstellbares Aufsatzstück aus Kunststoff, neigbar bis 5°, Abdeckung Klasse A/B, D nach DIN EN 124 aus Beton/Guss (PKW-/LKW-befahrbar), Aushebeschlüssel

**Hinweis:** Geeignet für Tankstellen mit Hochleistungszapfsäulen, E 10 und Biodiesel

- **Zubehör:** Probennahmeschacht zum Erdeinbau, Verlängerungsstück für vertieften Einbau, Alarmanlagen bei Erreichen der maximalen Ölschicht (auf Anfrage) und bei Aufstau (gefordert nach DIN EN 858, Teil 1), Öl- und Schlammabsaugereinrichtung, Pumpstation, Schichtdickenmessgerät *SonicControl* ab Seite 350



| Nenngröße                   | Einbautiefe T (min/max) in mm | Gewicht in kg | Art.-Nr.          | PG |
|-----------------------------|-------------------------------|---------------|-------------------|----|
| <b>Abdeckung Klasse A/B</b> |                               |               |                   |    |
| NS 3                        | 840 - 1240                    | 395           | <b>99 503.10B</b> | 3  |
| NS 6                        | 850 - 1230                    | 535           | <b>99 706.30B</b> | 3  |
| NS 6                        | 870 - 1250                    | 610           | <b>99 706.80B</b> | 3  |
| NS 10                       | 840 - 1240                    | 440           | <b>99 710.15B</b> | 3  |
| NS 10                       | 850 - 1230                    | 535           | <b>99 710.30B</b> | 3  |
| NS 10                       | 870 - 1250                    | 610           | <b>99 710.80B</b> | 3  |
| NS 15                       | 870 - 1250                    | 610           | <b>99 715.80B</b> | 3  |
| <b>Abdeckung Klasse D</b>   |                               |               |                   |    |
| NS 3                        | 840 - 1240                    | 395           | <b>99 503.10D</b> | 3  |
| NS 6                        | 850 - 1230                    | 535           | <b>99 706.30D</b> | 3  |
| NS 6                        | 870 - 1250                    | 610           | <b>99 706.80D</b> | 3  |
| NS 10                       | 840 - 1240                    | 440           | <b>99 710.15D</b> | 3  |
| NS 10                       | 850 - 1230                    | 535           | <b>99 710.30D</b> | 3  |
| NS 10                       | 870 - 1250                    | 610           | <b>99 710.80D</b> | 3  |
| NS 15                       | 870 - 1250                    | 610           | <b>99 715.80D</b> | 3  |

| Maße und Werte                  | NS 3 | NS 6  | NS 6 | NS 10 | NS 10 | NS 10 | NS 15 |
|---------------------------------|------|-------|------|-------|-------|-------|-------|
| DN                              | 150  | 200   | 200  | 150   | 200   | 200   | 200   |
| Abwasserinhalt Schlammfang in l | 1000 | 2500* | 5000 | 1500  | 2500* | 5000  | 5000  |
| Einbringmaß (L) in mm           | 2390 | 2590  | 3110 | 2910  | 2590  | 3110  | 3110  |
| Einbringmaß (B) in mm           | 1200 | 1760  | 1760 | 1200  | 1760  | 1760  | 1760  |
| Höhe (h1) in mm                 | 1070 | 1600  | 1600 | 1070  | 1600  | 1600  | 1600  |
| Höhe (h2) in mm                 | 1100 | 1630  | 1630 | 1110  | 1630  | 1630  | 1630  |
| Ölspeicher in l                 | 215  | 380   | 470  | 267   | 380   | 470   | 470   |
| Überstand in mm                 | 90   | 120   | 130  | 100   | 120   | 130   | 130   |
| Gesamtvolumen in l              | 1800 | 4300  | 5800 | 2600  | 4300  | 5800  | 5800  |
| Tiefe Erdüberdeckung in mm      | 155  | 180   | 180  | 155   | 180   | 180   | 180   |
| Einbringmaß (Lmax) in mm        | 2642 | 2940  | 3460 | 3162  | 2940  | 3460  | 3460  |

\*Vergleichbares Schlammfang-Gesamtvolumen gemäß Bemessung nach DIN EN 858

### Technischer Hinweis

Witterungsbedingte Einflüsse oder Abkühlung der Behälter während der Verbauphase (durch Befüllen mit kaltem Wasser) können bei Zisternen und erdeingebauten Abscheidern zu Maßabweichungen von den Katalogangaben führen.