

Öl-/Benzinabscheider *EasyOil* ground NS 3 – 20, Klasse II

zum Einbau ins Erdreich mit DIBt-Zulassung

Material: Kunststoff

Einbau:

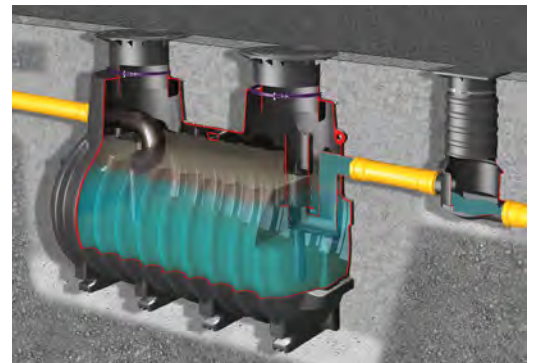
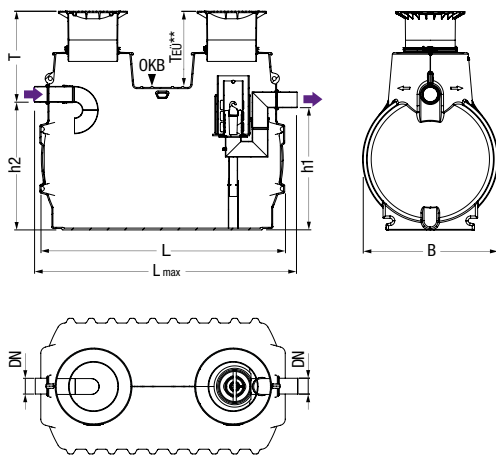
- Einbau bei Grundwasser ist bis Oberkante Behälter (OKB) möglich
- bei Klasse D ist eine Lastverteilerplatte vorzusehen
- Klasse D = 700 mm ≤ TEÜ ≤ 1500 mm
Klasse A/B = 700 mm ≤ TEÜ ≤ 1800 mm

Ausführung enthält:

teleskopisch höhenverstellbares Aufsatzstück aus Kunststoff, neigbar bis 5°, Abdeckung Klasse A/B, D nach DIN EN 124 aus Beton/Guss (PKW-/LKW-befahrbar), Aushebeschlüssel

Hinweis: Geeignet für Tankstellen mit Hochleistungszapfsäulen, E 10 und Biodiesel

- **Zubehör:** Probennahmeschacht zum Erdeinbau, Verlängerungsstück für vertieften Einbau, Alarmanlagen bei Erreichen der maximalen Ölschicht (auf Anfrage) und bei Aufstau (gefordert nach DIN EN 858, Teil 1), Öl- und Schlammabsaugereinrichtung, Koaleszenzfiltereinsatz zur Nachrüstung zum Koaleszenzabscheider, Pumpstation, Schichtdickenmessgerät *SonicControl* ab Seite 350



| Nenngröße | Einbautiefe T (min/max) in mm | Gewicht in kg | Art.-Nr. | PG |
|-----------------------------|-------------------------------|---------------|-------------------|----|
| Abdeckung Klasse A/B | | | | |
| NS 3 | 840 – 1240 | 379 | 99 403.10B | 3 |
| NS 6 | 850 – 1230 | 519 | 99 606.30B | 3 |
| NS 6 | 870 – 1250 | 594 | 99 606.80B | 3 |
| NS 10 | 840 – 1240 | 424 | 99 610.15B | 3 |
| NS 10 | 850 – 1230 | 519 | 99 610.30B | 3 |
| NS 10 | 870 – 1250 | 594 | 99 610.80B | 3 |
| NS 15 | 870 – 1250 | 594 | 99 615.80B | 3 |
| NS 20 | 870 – 1250 | 600 | 99 620.80B | 3 |
| Abdeckung Klasse D | | | | |
| NS 3 | 840 – 1240 | 379 | 99 403.10D | 3 |
| NS 6 | 850 – 1230 | 519 | 99 606.30D | 3 |
| NS 6 | 870 – 1250 | 594 | 99 606.80D | 3 |
| NS 10 | 840 – 1240 | 424 | 99 610.15D | 3 |
| NS 10 | 850 – 1230 | 519 | 99 610.30D | 3 |
| NS 10 | 870 – 1250 | 594 | 99 610.80D | 3 |
| NS 15 | 870 – 1250 | 594 | 99 615.80D | 3 |
| NS 20 | 870 – 1250 | 600 | 99 620.80D | 3 |

Maße und Werte

| | NS 3 | NS 6 | NS 6 | NS 10 | NS 10 | NS 10 | NS 15 | NS 20 |
|--|------|-------|------|-------|-------|-------|-------|-------|
| DN | 150 | 200 | 200 | 150 | 200 | 200 | 200 | 200 |
| Abwasserinhalt Schlammfang in l | 1000 | 2500* | 5000 | 1500 | 2500* | 5000 | 5000 | 4000 |
| Einbringmaß (L) in mm | 2390 | 2590 | 3110 | 2910 | 2590 | 3110 | 3110 | 3110 |
| Einbringmaß (B) in mm | 1200 | 1760 | 1760 | 1200 | 1760 | 1760 | 1760 | 1760 |
| Höhe (h1) in mm | 1070 | 1600 | 1600 | 1070 | 1600 | 1600 | 1600 | 1600 |
| Höhe (h2) in mm | 1100 | 1630 | 1630 | 1110 | 1630 | 1630 | 1630 | 1630 |
| Ölspeicher in l | 215 | 380 | 470 | 267 | 380 | 470 | 470 | 470 |
| Überstand in mm | 90 | 120 | 130 | 100 | 120 | 130 | 130 | 130 |
| Gesamtvolumen in l | 1800 | 4300 | 5800 | 2600 | 4300 | 5800 | 5800 | 5800 |
| Tiefe Erdüberdeckung in mm | 155 | 180 | 180 | 155 | 180 | 180 | 180 | 180 |
| Einbringmaß (Lmax) in mm | 2642 | 2940 | 3460 | 3162 | 2940 | 3460 | 3460 | 3460 |

*Vergleichbares Schlammfang-Gesamtvolumen gemäß Bemessung nach DIN EN 858-2

Technischer Hinweis

Witterungsbedingte Einflüsse oder Abkühlung der Behälter während der Verbauphase (durch Befüllen mit kaltem Wasser) können bei Zisternen und erdeingebauten Abscheidern zu Maßabweichungen von den Katalogangaben führen.