

Technikmodul *Aqualift F XL Mono/Duo* Trockenaufstellung, Variante für niedrigsten Einbau



Material: Bodenteil aus PE

Pumpe: mit Freistromrad

Einbau: in Kombination mit Aufsatzstück LW 800 zum Einbau ins Erdreich oder in eine Bodenplatte

- beständig bei Einbau ins Grundwasser bis 3000 mm
- die Druckleitung ist als geschweißtes PE-Rohr auszuführen

Ausführung enthält:

- Pumpstation *Aqualift F XL Mono / Duo*
- 230 V-Versionen steckerfertig
- aufgeschweißten Konus LW 800
- Behältervolumen ca. 335 Liter
max. Nutzvolumen ca. 160 Liter
- Zulauf DN 150
- Druckabgang DN 80
- Rückflussverhinderer
- Absperrrichtungen auf Druckleitungsseite

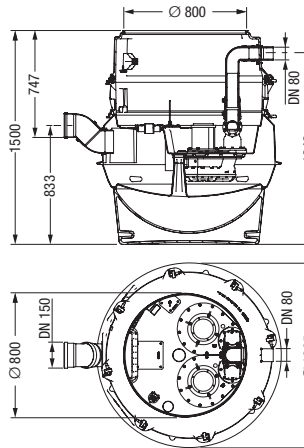
Kabellänge: 10 m

➤ Einbau:

in Kombination mit Aufsatzstück LW 800 Seite 151

➤ Zubehör: ab Seite 162

➤ Leistungsdiagramm: Seite 146 – 147



Mono-Anlage mit einer Pumpe

Pumpe SPF	Netzanschluss	Art.-Nr.	PG
mit Comfort-Schaltgerät			
1400-S3	230 V	874 20 12	3
1500-S3	400 V	874 20 13	3
3000-S3	400 V	874 20 14	3
4500-S3	400 V	874 20 15	3

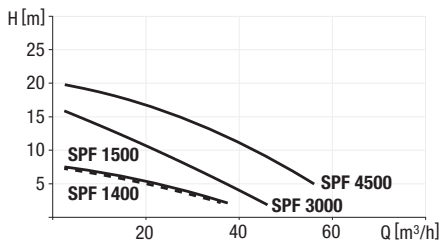
Duo-Anlage mit zwei Pumpen

Pumpe SPF	Netzanschluss	Art.-Nr.	PG
mit Comfort-Schaltgerät			
1400-S3	230 V	874 20 16	3
1500-S3	400 V	874 20 17	3
3000-S3	400 V	874 20 18	3
4500-S3	400 V	874 20 19	3
1400-S1	230 V	874 20 20	3
1500-S1	400 V	874 20 21	3
3000-S1	400 V	874 20 22	3
4500-S1	400 V	874 20 23	3

Technikmodul *Aqualift F XL*
in Kombination mit Aufsatzstücken LW 800



Pumpenleistung



Pumpentyp

Pumpentyp	Spannung	Nennstrom	Aufnahmeleistung (P1)	Nennleistung (P2)	Fördermenge	Förderhöhe
SPF 1400-S1/S3-100/50%*	230 V	7,3 A	1,6 kW	1,1 kW	38 m³/h	7 m
SPF 1500-S1/S3-100/50%*	400 V	2,7 A	1,4 kW	1,1 kW	40 m³/h	8 m
SPF 3000-S1/S3-100/50%*	400 V	5,4 A	3,2 kW	2,7 kW	47 m³/h	16 m
SPF 4500-S1/S3-100/50%*	400 V	7,5 A	4,5 kW	3,7 kW	55 m³/h	20 m

*Definition der S1 und S3-Pumpen siehe Seite 101



CE DIN EN 12050-1

Produkt online berechnen und planen:
smartselect.kessel.de