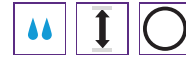


Kellerablauf

zum Einbau in die Bodenplatte



Material: PP

Ausführung enthält:

- zwei Zuläufe DN 50, ein Zulauf DN 70 mit Blindstopfen
- Geruchsverschluss
- Schlammweimer

Abdeckung:

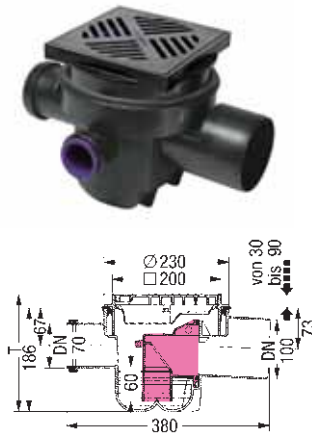
- Schlitzrost 188×188 mm aus Kunststoff, schwarz, Klasse K 3
- Schlitzrost 187×187 mm aus Edelstahl V2A, Rahmen aus Edelstahl V2A, verschraubt, Klasse K 3

Sperrwasserhöhe: 60 mm

Abflussleistung: 1,8 l/s

Aussparungsmaße: 400×320 mm

➔ **Zubehör:** siehe Seiten 194 – 196



Nennweite	Einbautiefe T in mm	Art.-Nr.	Stück Ka./Pa.	PG
mit Abdeckung schwarz				
DN 100	216 - 276	29 111	1/32	1
mit Abdeckung Edelstahl				
DN 100	216 - 266	29 121	1/32	1

Kellerablauf

zum Einbau in die Bodenplatte



Material: PP

Ausführung enthält:

- Geruchsverschluss
- Schlammweimer

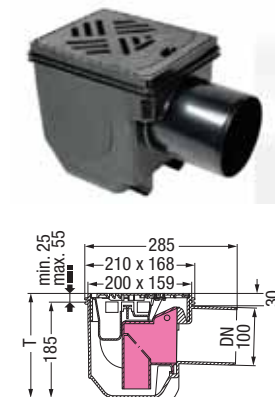
Abdeckung: Schlitzrost 150×190 mm aus Kunststoff, schwarz, Klasse K 3

Sperrwasserhöhe: 60 mm

Abflussleistung: 1,8 l/s

Aussparungsmaße: 320×190 mm

➔ **Zubehör:** siehe Seiten 196 – 197



Nennweite	Einbautiefe T in mm	Art.-Nr.	Stück Ka./Pa.	PG
DN 100	210 - 240	33 101	8/64	1

Kellerablauf

zum Einbau in die Bodenplatte



Material: PP

Ausführung enthält:

- Geruchsverschluss
- Schlammweimer

Abdeckung:

- Schlitzrost 138×138 mm aus Kunststoff, schwarz, Klasse K 3

Sperrwasserhöhe: 60 mm

Abflussleistung: 1,6 l/s

Aussparungsmaße: 220×280 mm

➔ **Zubehör:** siehe Seiten 196 – 197



Nennweite	Art.-Nr.	Stück Ka./Pa.	PG
DN 100	36 501	16/-	1