

# Fettabscheider *EasyClean* free Mix NS 15 – 30

zur freien Aufstellung



**Material:** PE

**Einbau:** in frostgeschützten Räumen

**Ausführung:** mit Direktentsorgung, Schredder-Mix-System, Füllleinrichtung und Pumpe (ab NS 20 zwei Pumpen).

Fließrichtung gemäß Kundenangabe

**Pumpenleistung:** 3,0 kW

(Höhere Pumpenleistung auf Anfrage)

**Kabellänge für Anbauteile:** 5 m

**Auslieferung:** Anlage komplett montiert

**Sondermaße und Vor-Ort-Verschweißung auf Anfrage:**

+49 (0) 8456 / 27-463

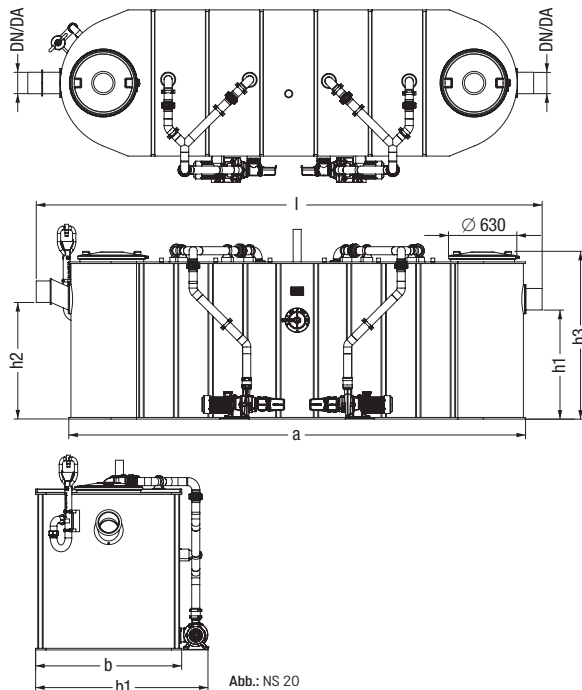
➤ **Zubehör:** Probenahmeeinrichtung, Hebeanlagen ab Seite 330

➤ **Fettnachbehandlung *Bifena*** Seite 357

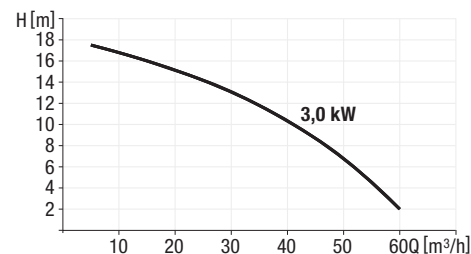
➤ **Technischer Hinweis** Seite 329



Nenngrößen	Art.-Nr.	PG
ohne Schauglas		
NS 15	93 015.01/DS	3
NS 20	93 020.01/DS	3
NS 25	93 025.01/DS	3
NS 30	93 030.01/DS	3



### Pumpenleistung



NS	DN	DA	a	Einbringmaß l × b	b1	h1	h2	h3	Abwasserinhalt Schlammfang	Abwasserinhalt Abscheider	Fettspeicher	Gesamt
15	200	200	3300	3560 × 1350	1620	1130	1200	1625	1500 l	2300 l	600 l	3800 l
20	200	200	4250	4510 × 1350	1620	1030	1100	1525	2000 l	3050 l	800 l	5050 l
25	200	200	4500	4760 × 1350	1620	1030	1100	1525	2500 l	2830 l	1000 l	5330 l
30	250	250	4600	4860 × 1350	1620	1170	1240	1655	3000 l	2650 l	1200 l	5650 l

DIN EN 1825 DIN 4040-100

OD = Außendurchmesser