

Fettabscheider *EasyClean* ground Standard NS 7 – 35

zum Einbau ins Erdreich

Material: Kunststoff

Einbau: für frostfreie Tiefe

- Einbau bei Grundwasser ist bis Oberkante Behälter (OKB) möglich
- bei Lastklasse D ist eine Lastverteilplatte vorzusehen
- Klasse D = 700 mm ≤ TEÜ ≤ 1500 mm
Klasse A/B = 700 mm ≤ TEÜ ≤ 1800 mm
- minimale Einbautiefe erreichbar durch Ablängen des Aufsatzstückes

Ausführung enthält:

teleskopisch höhenverstellbares Aufsatzstück aus Kunststoff, Abdeckung Klasse A/B, D nach DIN EN 124 aus GG (PKW-/LKW-befahrbar) geruchsdicht verschlossen, Aushebeschlüssel

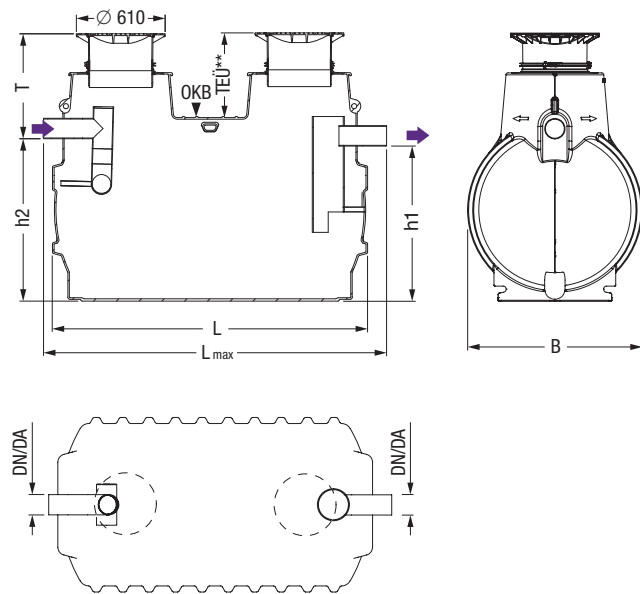
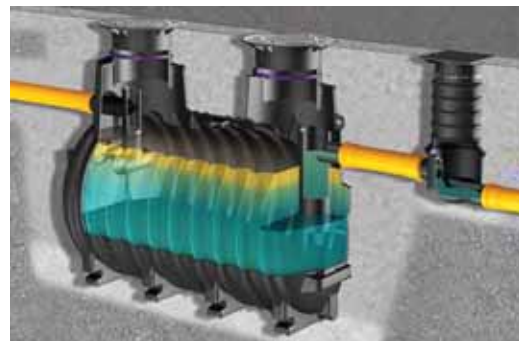
Auslieferung: Anlage komplett montiert

Anmerkung: Weitere Nenngrößen und Einbautiefen auf Anfrage

➤ **Zubehör:** Direktentsorgungsanschluss, Schichtdicken-Messgerät *SonicControl*, Probenahmeeinrichtung, Verlängerungsstück, Pumpstationen ab Seite 345

➤ **Fettnachbehandlung *Bifena*** Seite 357

➤ **Technischer Hinweis** Seite 344



NS	DN	DA	L	B	h1	h2	Abwasserinhalt Schlammfang	Fett- speicher	T-TEÜ	Lmax
7	150	160	2390	1200	1030	1100	700 l	1100 l	280 l	2540
10	150	160	2910	1200	1030	1100	1000 l	1600 l	400 l	3060
15	200	200	2590	1760	1550	1620	1500 l	2800 l	600 l	2780
20	200	200	3110	1760	1550	1620	2000 l	3800 l	800 l	3300
25	200	200	3470	2010	1550	1650	2500 l	5300 l	2000 l	3760
30	250	250	3470	2010	1550	1650	3000 l	4800 l	2000 l	3760
35	250	250	3470	2010	1700	1800	3500 l	4800 l	2000 l	3760

OD = Außendurchmesser T = Einbautiefe

DIN EN 1825 DIN 4040-100

Nenn- größe	Einbautiefe T in mm	Gewicht in kg	Art.-Nr.	PG
Abdeckung Klasse A/B				
NS 7	740 - 1175	315	93 007/120B	3
NS 10	740 - 1175	340	93 010/120B	3
NS 15	765 - 1200	435	93 015/120B	3
NS 20	765 - 1200	490	93 020/120B	3
NS 25	800 - 1235	665	93 925/120B	3
NS 30	800 - 1235	665	93 930/120B	3
NS 35	650 - 1085	665	93 935/120B	3

Nenn- größe	Einbautiefe T in mm	Gewicht in kg	Art.-Nr.	PG
Abdeckung Klasse D				
NS 7	740 - 1175	450	93 007/120D	3
NS 10	740 - 1175	480	93 010/120D	3
NS 15	765 - 1200	630	93 015/120D	3
NS 20	765 - 1200	670	93 020/120D	3
NS 25	800 - 1235	765	93 925/120D	3
NS 30	800 - 1235	765	93 930/120D	3
NS 35	650 - 1085	765	93 935/120D	3

Verlängerte Version für vertieften Einbau mit Verlängerungsstück Ø 800 mm

Nenn- größe	Einbautiefe T in mm	Gewicht in kg	Art.-Nr.	PG
Abdeckung Klasse A/B				
NS 7	1120 - 1740	345	93 007/170B	3
NS 10	1120 - 1740	370	93 010/170B	3
NS 15	1130 - 1755	465	93 015/170B	3
NS 20	1130 - 1755	520	93 020/170B	3
NS 25	1155 - 1775	695	93 925/170B	3
NS 30	1155 - 1775	695	93 930/170B	3
NS 35	1005 - 1625	695	93 935/170B	3

Nenn- größe	Einbautiefe T in mm	Gewicht in kg	Art.-Nr.	PG
Abdeckung Klasse D				
NS 7	1120 - 1740	480	93 007/170D	3
NS 10	1120 - 1740	510	93 010/170D	3
NS 15	1130 - 1755	660	93 015/170D	3
NS 20	1130 - 1755	700	93 020/170D	3
NS 25	1155 - 1775	795	93 925/170D	3
NS 30	1155 - 1775	795	93 930/170D	3
NS 35	1005 - 1625	795	93 935/170D	3