

Fettabscheider *EasyClean Modular* Standard NS 1 – 4 zum Einbau ins Erdreich

Material: Kunststoff

Einbau: für frostfreie Tiefe

- Grundwasserbeständig bis 500 mm über Behältersohle
- bei Lastklasse D ist eine Lastverteilplatte vorzusehen

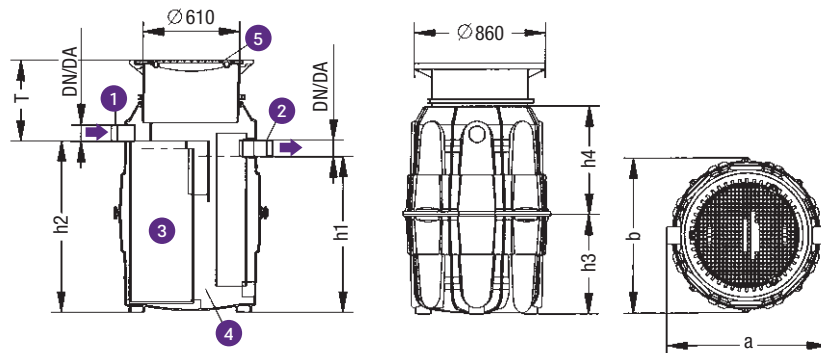
Ausführung enthält:

teleskopisch höhenverstellbares Aufsatzstück aus Kunststoff, Abdeckung Klasse A/B, D nach DIN EN 124 aus GG (PKW-/LKW-befahrbar) geruchsdicht verschlossen, Aushebeschlüssel

Auslieferung: Anlage komplett montiert

- **Zubehör:** Probenahmeeinrichtung, Verlängerungsstück, Hebeanlagen, Direktentsorgungsanschluss, Schichtdicken-Messgerät *SonicControl* für NS 2 und NS 4 ab Seite 345,

- **Fettnachbehandlung *Bifena*** Seite 357



- ➊ Zulauf
- ➋ Auslauf
- ➌ Schlammfang
- ➍ Fettabscheidebehälter
- ➎ Aufsatzstücksystem mit Abdeckung Klasse A/B, D

Nenngröße	Einbautiefe T in mm	Art.-Nr.	PG
Abdeckung Klasse A/B			
NS 1	330 – 480	98 201/00B	3
NS 2	330 – 480	98 202/00B	3
NS 4	330 – 480	98 204/00B	3

Abdeckung Klasse D			
NS 1	330 – 480	98 201/00D	3
NS 2	330 – 480	98 202/00D	3
NS 4	330 – 480	98 204/00D	3

Technischer Hinweis für Seiten 338 – 344

Witterungsbedingte Einflüsse oder Abkühlung der Behälter während der Verbauphase (durch Befüllen mit kaltem Wasser), können bei Zisternen und erdeingebauten Abscheidern zu Maßabweichungen von den Katalogangaben führen.

NS	DN	DA	a	b	h1	h2	h3	h4	Gewicht	Abwasserinhalt Schlammfang	Abwasserinhalt Abscheider	Fettspeicher
1	100	110	1055	1020	1020	1120	650	720	140 kg	105 l	415 l	40 l
2	100	110	1355	1300	1136	1236	750	750	190 kg	200 l	945 l	80 l
4 ¹⁾	100	110	2635	1300	1136	1236	750	750	330 kg	600 l	1150 l	160 l

¹⁾ Nenngröße 4 bestehend aus zwei Behältern

OD = Außendurchmesser T = Einbautiefe